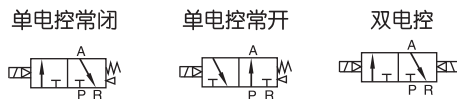




● 符号


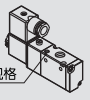


● 产品特性

1. 先导方式:内部引导式或外部引导式可选;
2. 滑柱式结构, 密封性好, 反应灵敏;
3. 双头电磁阀具有记忆功能;
4. 内孔采用特殊加工工艺, 磨擦阻力小, 启动气压低, 使用寿命长;
5. 无需加油润滑;
6. 附设手动装置, 利于安装调试;
7. 有多种标准电压等级可供选用;
8. 可与底座集成阀组, 节省安装空间。

● 成品订购码

①系列	②电控方式	③接管口径	④初始状态	⑤标准电压	⑥接电方式	⑦引导方式
VKA1	10	06	NO	A	□ -	W

① 系列	② 电控方式	③ 接管口径	④ 初始状态	⑤ 标准电压	⑥ 接电方式	⑦ 引导方式
VKA1: 100系列 两位三通电磁阀	10: 双位置单电控	M5: M5 06: 1/8	NC: 常闭型 NO: 常开型	A: AC220V B: DC24V C: AC110V E: AC24V F: DC12V	空白: DIN插座式 I: 出线式 ^[注]	空白: 内部引导式  此处无外部引导孔
	20: 双位置双电控		无此代码			W: 外部引导式  此处有M5规格外部引导孔

[注] 出线式的出线长度为0.5m。

订货举例

订购电控方式: 双位置单电控; 接管口径: PT1/8; 初始状态: 常开型; 标准电压: AC220V; 接电方式: DIN插座式; 引导方式为外部引导式的VKA100系列两位三通电磁阀。
正确成品订购码: VKA11006NOA-W

● 规格

型号	VKA110-M5	VKA120-M5	VKA110-06	VKA120-06
工作介质	空气(经40μm以上滤网过滤)			
作动方式	内部引导式或外部引导式			
接管口径	M5		PT1/8	
有效截面积(Cv) ^[注1]	10.2mm ² (Cv=0.6)			
位置数	两位三通			
润滑 ^[注2]	不需要			
使用压力范围	0.15~0.8MPa(21~114psi)			
保证耐压力	1.2MPa(175psi)			
工作温度	-20~70℃			
本体材质	铝合金			

[注1] 有效截面积和Cv值是依据测试流量数据计算得到。

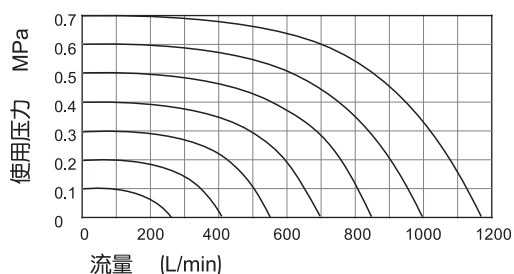
[注2] 如有加油润滑，中途不可停止，建议润滑油为ISO VG32或同级用油。

● 电性能参数

项目	具体参数				
标准电压	AC220V	AC110V	AC24V	DC24V	DC12V
使用电压范围	AC: ±15% DC: ±10%				
耗电量	3.5VA	3.5VA	4.0VA	2.8W	2.5W
保护等级	IP65(DIN40050)				
耐热等级	B级				
接电型式	DIN插座式、出线式				
励磁时间	0.05秒以下				
最高作动频率 ^[注1]	5次/秒				

[注1] 最高作动频率为空载状态。

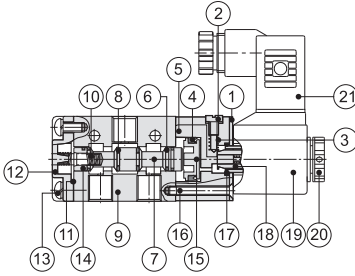
● 流量特性



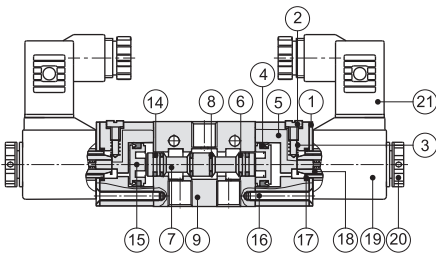
[注] 图表中的流量值为实验室测试值。

● 内部结构及主要零件材质

VKA110



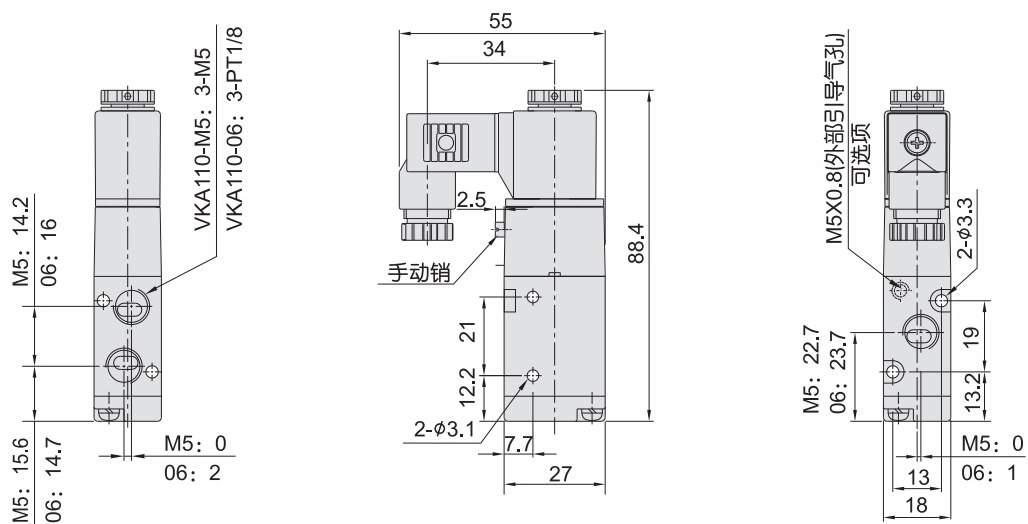
VKA120



序号	名称
1	固定铁片
2	手动销
3	弹簧
4	异型O型圈
5	引导本体
6	异型O型圈
7	轴芯
8	O型圈
9	本体
10	弹簧
11	止泄垫
12	底盖
13	圆头螺钉
14	耐磨环
15	活塞
16	埋头螺钉
17	O型圈
18	可动铁
19	线圈
20	固定螺帽
21	端子

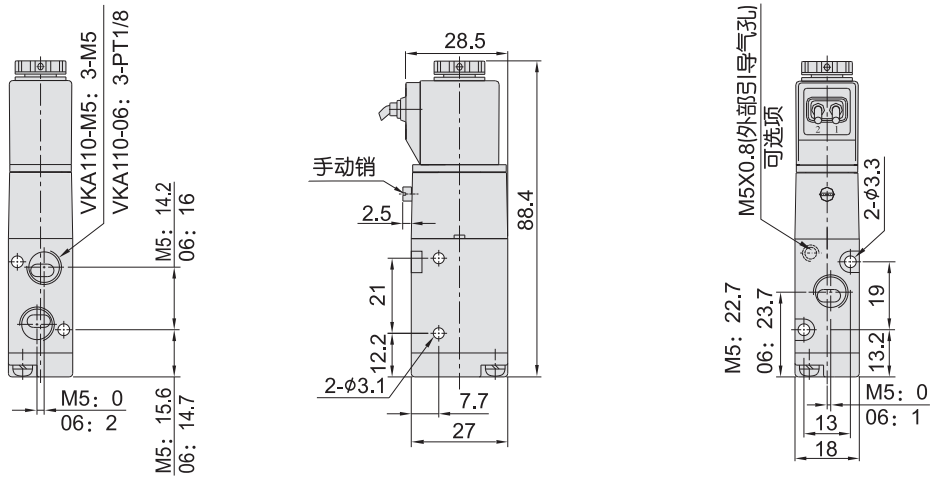
● 外形尺寸

VKA110DIN插座式

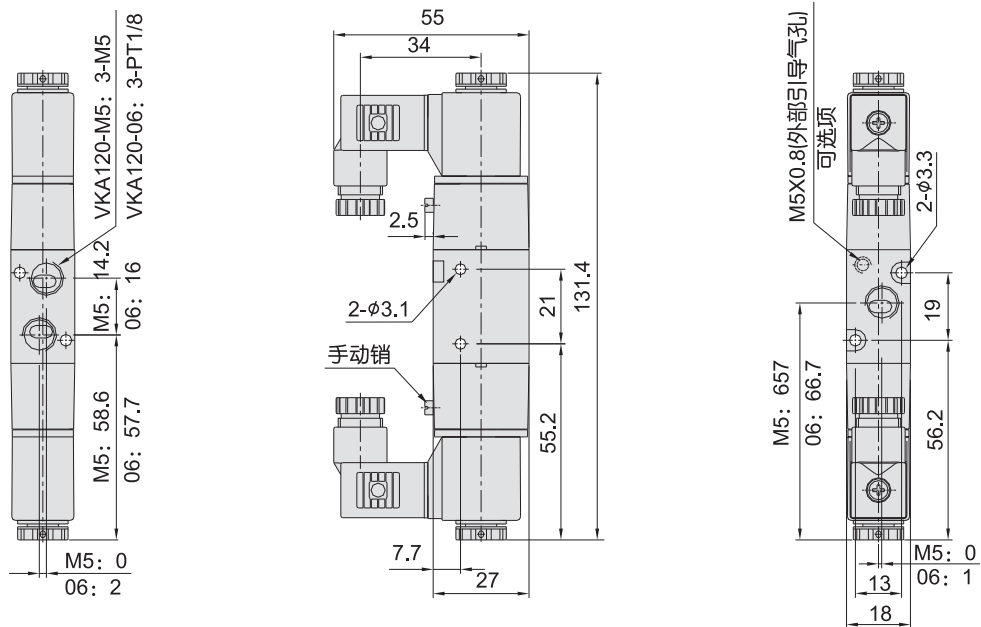


● 外形尺寸

VKA110出线式

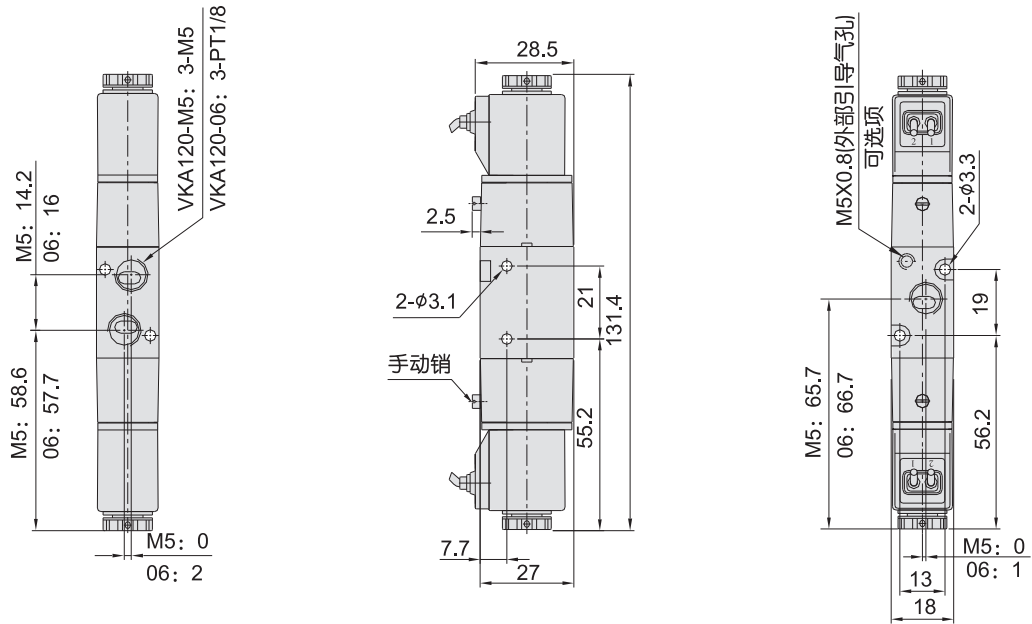


VKA120DIN插座式

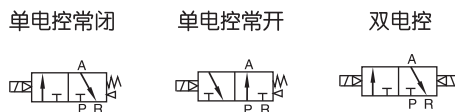


● 外形尺寸

VKA120出线式



● 符号



● 产品特性


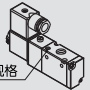
1. 先导方式:内部引导式或外部引导式可选;
2. 滑柱式结构,密封性好,反应灵敏;
3. 双头电磁阀具有记忆功能;
4. 内孔采用特殊加工工艺,磨擦阻力小,启动气压低,使用寿命长;
5. 无需加油润滑;
6. 附设手动装置,利于安装调试;
7. 有多种标准电压等级可供选用;
8. 可与底座集成阀组,节省安装空间。



● 成品订购码

①系列 ②电控方式 ③接管口径 ④初始状态 ⑤标准电压 ⑥接电方式 - ⑦引导方式

VKA2 10 08 NO A □ - W

①系列	②电控方式	③接管口径	④初始状态	⑤标准电压	⑥接电方式	⑦引导方式
VKA2: 200系列 两位三通电磁阀	10: 双位置单电控	06: 1/8 08: 1/4	NC: 常闭型 NO: 常开型	A: AC220V B: DC24V C: AC110V E: AC24V F: DC12V	空白: DIN插座式 I: 出线式 ^[注]	空白: 内部引导式  此处无外部引导孔
	20: 双位置双电控		无此代码			W: 外部引导式  此处有M5规格外部引导孔

[注] 出线式的出线长度为0.5m。

订货举例

订购电控方式: 双位置单电控; 接管口径: PT1/8; 初始状态: 常闭型; 标准电压: AC220V; 接电方式: DIN插座式; 引导方式为外部引导式的VKA200系列两位三通电磁阀。

正确成品订购码: VKA21008NOA-W

●规格

型号	VKA210-06	VKA220-06	VKA210-08	VKA220-08
工作介质	空气(经40um以上滤网过滤)			
动作方式	内部引导式或外部引导式			
接管口径	进气=出气=PT1/8		进气=出气=PT1/4	
有效截面积(Cv) ^[注1]	17.0mm ² (Cv=1.0)			
位置数	两位三通			
润滑 ^[注2]	不需要			
使用压力范围	0.15~0.8MPa(21~114psi)			
保证耐压力	1.2MPa(175psi)			
工作温度	-20~70℃			
本体材质	铝合金			

[注1]有效截面积和Cv值是依据测试流量数据计算得到。

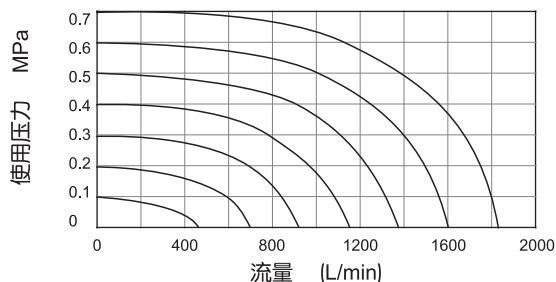
[注2]如有加油润滑，中途不可停止，建议润滑油为ISOVG32或同级用油。

●电性能参数

项目	具体参数				
	AC220V	AC110V	AC24V	DC24V	DC12V
标准电压	AC220V	AC110V	AC24V	DC24V	DC12V
使用电压范围	AC: ±15% DC: ±10%				
耗电量	4.5VA	4.5VA	5.0VA	3.0W	2.5W
保护等级	IP65(DIN40050)				
耐热等级	B级				
接电型式	DIN插座式、出线式				
励磁时间	0.05秒以下				
最高作动频率 ^[注1]	5次/秒				

[注1] 最高作动频率为空载状态。

●流量特性



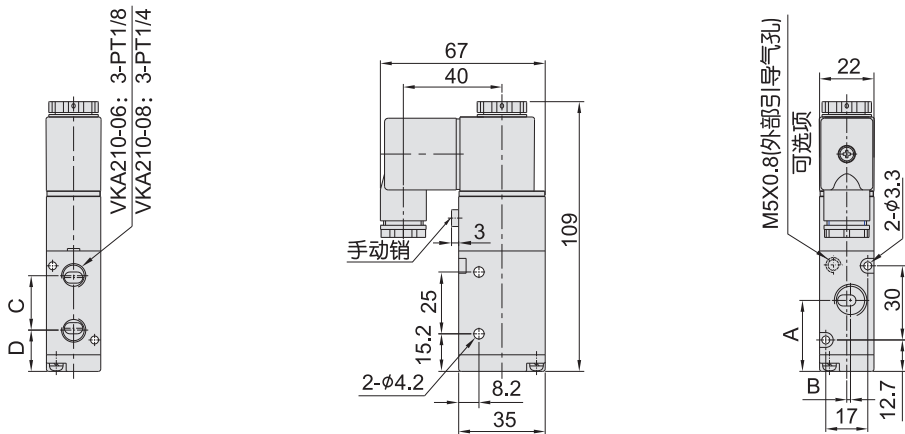
[注] 图表中的流量值为实验室测试值。

● 内部结构及主要零件材质

序号	名称
1	固定铁片
2	手动销
3	弹簧
4	异型O型圈
5	引导本体
6	异型O型圈
7	轴芯
8	O型圈
9	本体
10	弹簧
11	止泄垫
12	底盖
13	圆头螺钉
14	耐磨环
15	活塞
16	埋头螺钉
17	O型圈
18	可动铁
19	线圈
20	固定螺帽
21	端子

● 外形尺寸

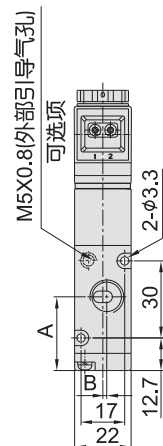
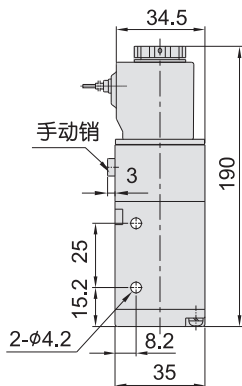
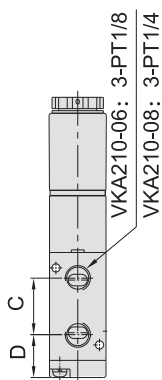
VKA210DIN插座式



符号/型式	VKA210-06	VKA210-08
A	27.7	28.7
B	0	1.5
C	22	22.5
D	16.7	16.5

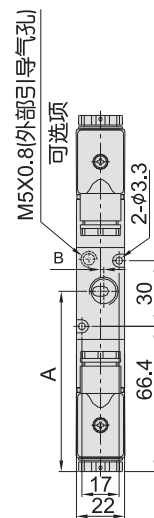
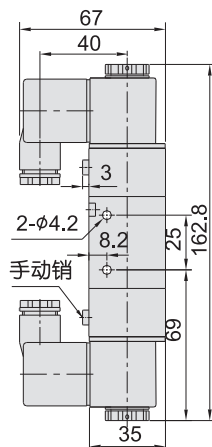
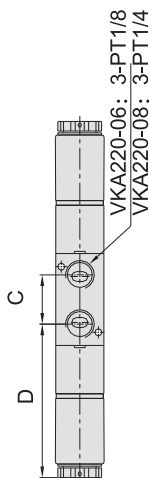
●外形尺寸

VKA210出线式



符号/型式	VKA210-06	VKA210-08
A	27.7	28.7
B	0	1.5
C	22	22.5
D	16.7	16.5

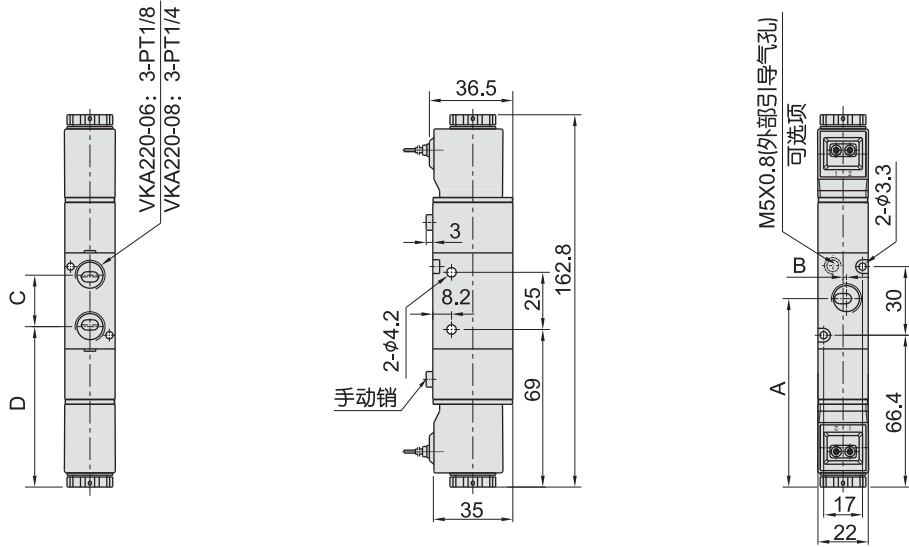
VKA220DIN插座式



符号/型式	VKA220-06	VKA220-08
A	81.4	82.4
B	0	1.5
C	22	22.5
D	70.4	70.2

● 外形尺寸

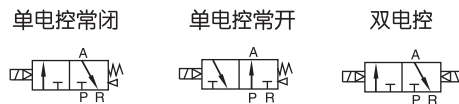
VKA220出线式



符号/型式	VKA220-06	VKA220-08
A	81.4	82.4
B	0	1.5
C	22	22.5
D	70.4	70.2



● 符号




● 产品特性

1. 先导方式:内部引导式或外部引导式可选;
2. 滑柱式结构,密封性好,反应灵敏;
3. 双头电磁阀具有记忆功能;
4. 内孔采用特殊加工工艺,磨擦阻力小,启动气压低,使用寿命长;
5. 无需加油润滑;
6. 附设手动装置,利于安装调试;
7. 有多种标准电压等级可供选用;
8. 可与底座集成阀组,节省安装空间。

● 成品订购码

①系列	②电控方式	③接管口径	④初始状态	⑤标准电压	⑥接电方式	⑦引导方式
VKA3	10	10	NO	A	□	- W

①系列	②电控方式	③接管口径	④初始状态	⑤标准电压	⑥接电方式	⑦引导方式
VKA3: 300系列 两位三通电磁阀	10: 双位置单电控	08: 1/4 10: 3/8	NC: 常闭型 NO: 常开型	A: AC220V B: DC24V C: AC110V E: AC24V F: DC12V	空白: DIN插座式 I: 出线式①	空白: 内部引导式  此处无外部引导孔
	20: 双位置双电控		无此代码			W: 外部引导式  此处有M5规格外部引导孔

[注] 出线式的出线长度为0.5m。

订货举例

订购电控方式: 双位置单电控; 接管口径: PT3/8; 初始状态: 常开型; 标准电压: AC220V; 接电方式: DIN插座式; 引导方式为外部引导式的VKA300系列两位三通电磁阀。
正确成品订购码: VKA31010NOA-W

● 规格

型号	VKA310-08	VKA320-08	VKA310-10	VKA320-10
工作介质	空气(经40um以上滤网过滤)			
作动方式	内部引导式或外部引导式			
接管口径	进气=出气=PT1/4		进气=出气=PT3/8	
有效截面积(Cv) ^[注1]	28.0mm ² (Cv=1.65)			
位置数	两位三通			
润滑 ^[注2]	不需要			
使用压力范围	0.15~0.8MPa(21~114psi)			
保证耐压力	1.2MPa(175psi)			
工作温度	-20~70°C			
本体材质	铝合金			

[注1]有效截面积和Cv值是依据测试流量数据计算得到。

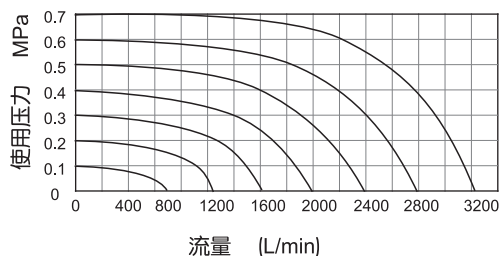
[注2]如有加油润滑，中途不可停止，建议润滑油为ISOVG32或同级用油。

● 电性能参数

项目	具体参数				
	AC220V	AC110V	AC24V	DC24V	DC12V
标准电压	AC220V	AC110V	AC24V	DC24V	DC12V
使用电压范围	AC: ±15% DC: ±10%				
耗电量	4.5VA	4.5VA	5.0VA	3.0W	2.5W
保护等级	IP65(DIN40050)				
耐热等级	B级				
接电型式	DIN插座式、出线式				
励磁时间	0.05秒以下				
最高作动频率 ^[注1]	5次/秒				

[注1]最高作动频率为空载状态。

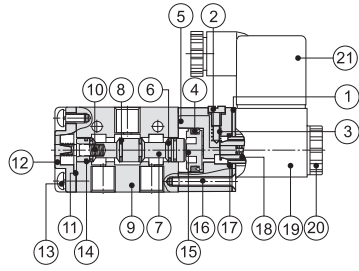
● 流量特性



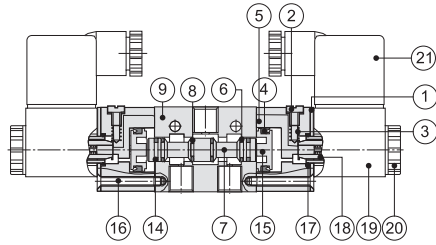
[注] 图表中的流量值为实验室测试值。

● 内部结构及主要零件材质

VKA310



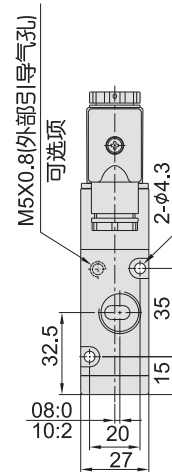
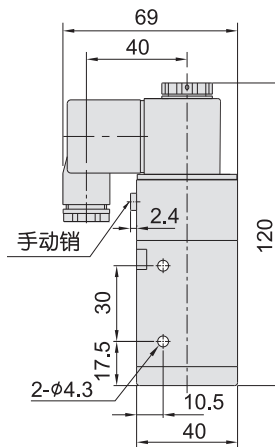
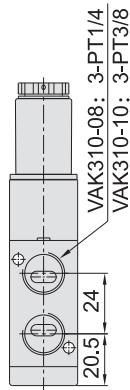
VKA320



序号	名称
1	固定铁片
2	手动销
3	弹簧
4	异型O型圈
5	引导本体
6	异型O型圈
7	轴芯
8	O型圈
9	本体
10	弹簧
11	止泄垫
12	底盖
13	圆头螺钉
14	耐磨环
15	活塞
16	埋头螺钉
17	O型圈
18	可动铁
19	线圈
20	固定螺帽
21	端子

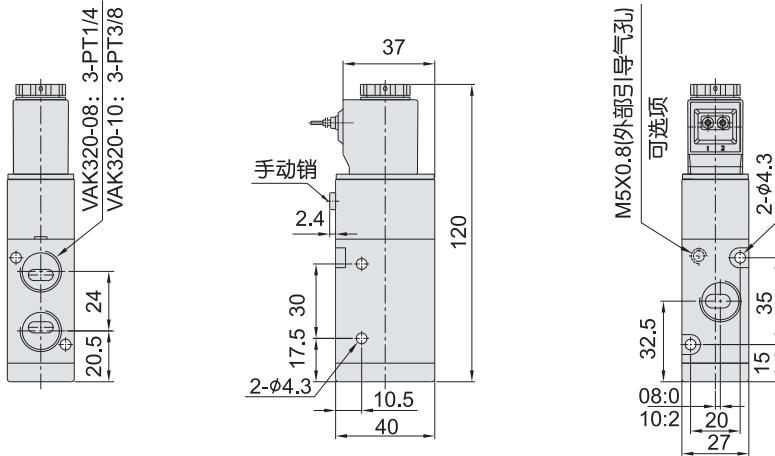
● 外形尺寸

VKA310DIN插座式

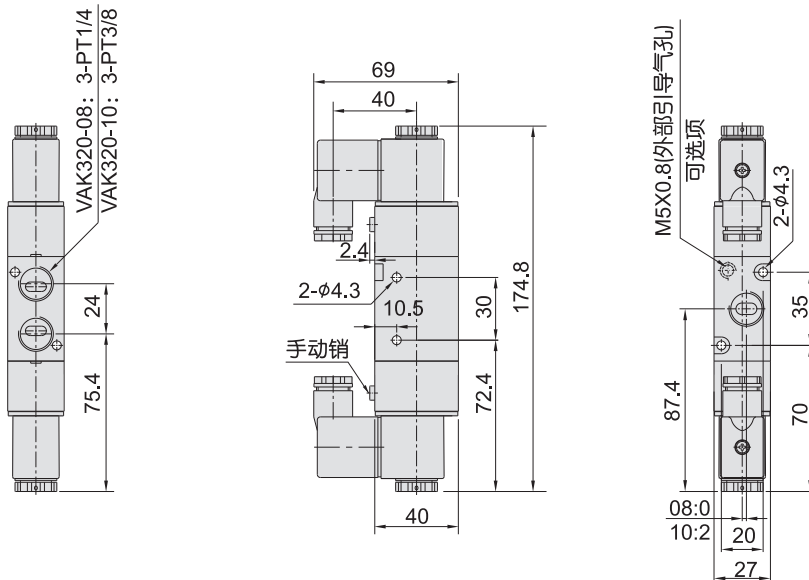


● 外形尺寸

VKA310出线式



VKA320DIN插座式



●外形尺寸

VKA320出线式

