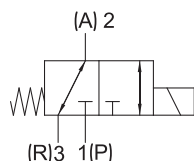




### ●符号



### ●产品特性

1. 底消耗功率：1.8W；
2. 1个阀具有多种功能，多种接管形式；
3. 可对应低浓度臭氧，橡胶材质，主阀部分采用HNBR。
4. 具有与以前产品的安装互换性。

### ●成品订购码

① 系列

② 阀可选项

③ 压力规格

④ 额定电压

⑤ 导线引出方法

⑥ 接管口径

⑦ 托架

VPT

□

□

1

G

01

F

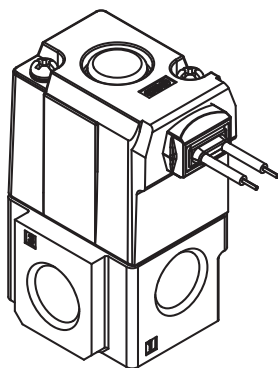
① 系列	② 阀可选项	③ 压力规格	④ 额定电压	⑤ 导线引出方法	⑥ 接管口径	⑦ 托架
VPT: 直接配管型 VO: 集装式	空白: 标准型	空白: 标准型 (0.7MPa)	1: DC24V	见导线引出方法	空白: 无通口(集装式用) 01: 1/8(6A) 02: 1/4(8A)	空白: 无 F: 带托架

#### 订货举例

订购阀可选项: 标准型; 压力规格: 标准型; 额定电压: DC24V; 导线引出方法: 导线长度300mm;  
接管口径: PT1/8; 托架为带托架的VPT系列的电磁阀。  
正确成品订购码: VPT1G01F

### ●导线引出方法

#### 直接出线



G: 导线长度300mm

H: 导线长度600mm

### ● 集装式用

集装式用			可选项	
型号	适用集装形式	附属品	品名	零件型号
VPN□(-Q)	共通或单独排气型	切换板(DXT152-14-1A)注 安装螺钉(NXT013-3)	托架	DXT152-25-1A(带螺钉)

### ● 规格

切换方式	直动式2位置单线圈		
使用流体	空气		
使用压力范围	0~1MPa(高压型)0~0.7MPa(标准型)		
环境温度及使用流体温度	-10~50℃(未冻结)		
响应时间注1)	20ms以下(0.5MPa时)		
最大动作频度	10Hz		
给油	不要(给油时透平油1种ISOvG32)		
手动操作	非锁定推压式		
安装方式	自由		
耐冲击/耐振动	150/50 m/s <sup>2</sup>		
保护等级	防尘		
允许电压变动	额定电压的-15%~+10%		
视在功率 注3)	AC	启动	12.7VA(50Hz)10.7VA(60Hz)
		励磁	7.6VA(50Hz)5.4VA(60Hz)
消耗功率 注3)	DC	无指示灯…4W, 带指示灯…4.2w	

[注1] 依据JIS B8374-1981的动能试验。(线圈温度20℃、额定电压时、无过电压保护回路的情况)

[注2] 耐冲击: 利用落下冲击试验机、主阀·可动铁芯的轴方向及垂直方向, 通电及非通电的各种条件下、各自1次试验后没有误动作。(初期值)

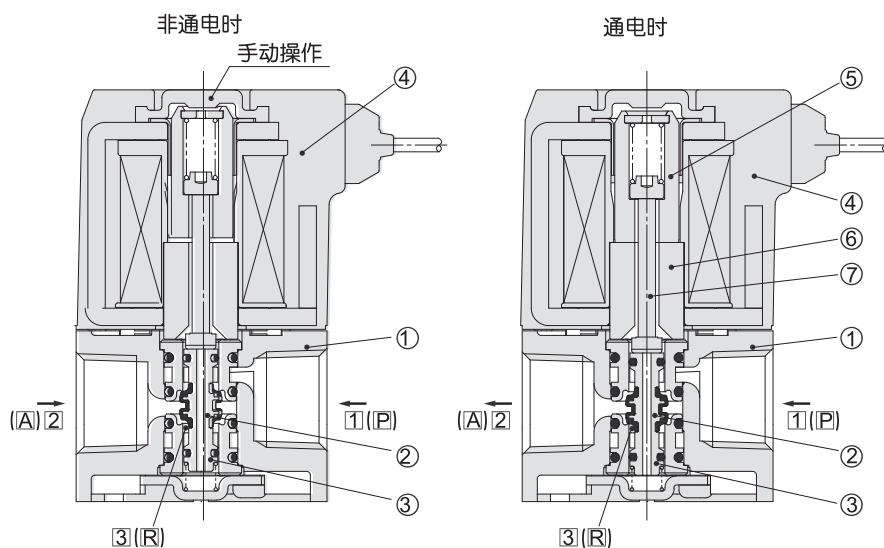
耐震动: 45-1000Hz1次、主阀·可动铁芯的轴方向及垂直方向、通电及非通电的各种条件下, 试验后没有误动作。(初期值)

[注3] 额定电压输入时

### ● 流量特性/质量表

阀型号	接管 口径	流量特性											质量 直接出线	
		1→2(P→A)			2→3(A→R)			3→2(R→A)			2→1(A→P)			
		C[dm <sup>3</sup> /s·bar]	b	Cv	C[dm <sup>3</sup> /s·bar]	b	Cv	C[dm <sup>3</sup> /s·bar]	b	Cv	C[dm <sup>3</sup> /s·bar]	b		Cv
VPT	1/8	0.71	0.35	0.18	0.68	0.27	0.17	0.65	0.36	0.17	0.63	0.35	0.17	0.15kg
		0.41	0.26	0.10	0.44	0.35	0.11	0.48	0.27	0.12	0.35	0.33	0.10	
	1/4	0.71	0.31	0.19	0.71	0.25	0.17	0.68	0.33	0.17	0.71	0.26	0.18	
		0.49	0.20	0.12	0.44	0.34	0.11	0.48	0.17	0.12	0.46	0.28	0.11	

## ● 构造图



## ● 动作说明

〈非通电时〉	〈通电时〉
<p>座阀②因复位弹簧③的反作用力，被向上推挤，将通口①闭锁，通口②与通口③成导通状。</p> <p>空气流动方向 通口①↔封闭、②↔③</p>	<p>线圈④通电时，可动铁芯⑤被固定铁芯⑥吸引，推杆⑦将滑阀②向下挤压，通口③被闭锁，通口①与通口②成导通状。这时可动铁芯⑤、固定铁芯⑥的中间虽产生了间隙，可动铁芯⑤被固定铁芯⑥吸引而成密接状态。</p> <p>空气流动方向 通口①→通口②、通口③↔闭锁</p>

## ● 构成零件

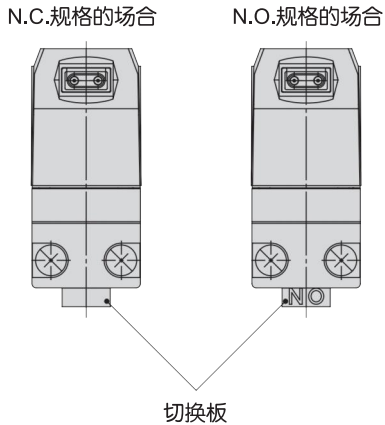
型号	零件名	材质	备注
1	本体	压铸铝	银白色
2	座阀	铝·HNBR	
3	复位弹簧	不锈钢	
4	线圈	树脂	

### ● 选用注意事项

#### 安装

#### ⚠ 警告

集装箱式底板上安装电磁阀依切换板的方向，N.C.规格/N.O.规格会相反，因此请确认切换板是否被正确安装。



#### ⚠ 注意

各阀体用2个M4的安装螺钉与集装箱式底板固定。在安装时，请拧紧安装螺钉。

安装时，利用集装箱式底板上的安装孔，使用M4的螺钉均等的固定。安装螺钉的紧固力矩为1.4N/m（M4的情况）

**⚠ 注意：** 误操作时，可能会使人受到伤害，或设备受到损害的事项

**⚠ 警告：** 误操作时，有可能造成人员死亡或重伤的事项

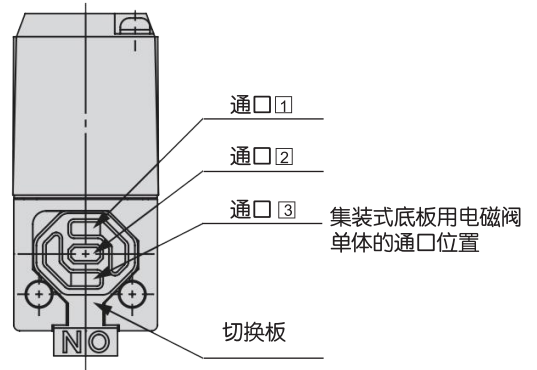
**⚠ 危险：** 在紧迫的危险状态，不回避就有可能造成人员死亡或重伤的事项

#### N.C.规格 → N.O.规格方法

#### ⚠ 注意

出货时以N.C.规格组装。

需要N.O.规格时，在需要的电磁阀上取下安装螺丝，并将切换板前后颠倒（这时切换板两侧的垫片，请确认是否被安装），再将安装螺丝拧紧，并规定集装箱式底板。



图（背面图）为N.C.规格的情况

规格	切换板的表示
N.C.	无表示
N.O.	NO

#### 配管

#### ⚠ 注意

共通排气型无法从3（R）加压及真空吸引。



### ● 集装式成品订购码

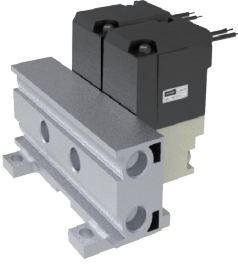
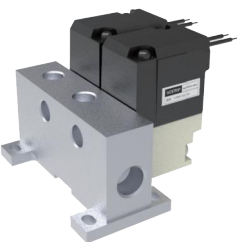
① 系列	② 修饰记号	③ 阀位数	④ 排气通口形式	⑤ A通口的接管形式	⑦ 安装件
VPN	01	02	2	02	F

① 系列	② 修饰记号	③ 阀位数		④ 排气通口形式	⑤ A通口的接管形式	⑦ 安装件
VPN 集装式	01	02 ⋮ 20	2位 ⋮ 20位	2: 共通排气型 3: 单独排气型	01: 1/8共通排气型·单独排气型 02: 1/4单独排气型	F

#### 订货举例

订购修饰记号: 01; 阀位数: 2位; 排气通口形式: 共通排气型; A通口的接管形式: 1/4单独排气型; 安装件: F。  
正确成品订购码: VPN0102202F

### ● 集装式规格

<p>共通排气型: VPN-01-052-□-F</p> 		集装型式		B型安装		
<p>单独排气型: VPN-01-053-□-F</p> 		最大阀位数		20位 <sup>[注]</sup>		
		适合电磁阀型号		VPN□-□□□□(-Q)		
		排气通口		接续部(方向)/接续口径		
记号	集装式规格	P	A	R		
2	共通	底板(横) —— 1/8	底板(横) —— 1/8	底板(横) —— 1/8		
3	单独	底板(横) —— 1/4	底板(横) —— 1/8 · 1/4	底板(上) —— 1/8		
<p>集装底板型号与要安装的电磁阀及盖板一并指示</p> <p>〈例〉 VPN-01-052-01-F ...1个 (5位集装底板)</p> <p>VPN-1G1 .....4个 DXT060-51-13A.....1个 (盖板)</p>				<p>安装在集装底板的电磁阀可借由切换板的组换(前后颠倒), 将N.C.规格改变成N.O.规格。</p>		

[注] 6位以上的场合, 请从两侧P通口加压。共通排气型的场合, 请从两侧R通口排气

## ● 可选项

零件名	零件型号
盖板(附垫片、螺丝) <sup>[注]</sup>	DXT060-51-13 <sup>B</sup>

## ● 适合电磁阀的附属品

零件名	零件型号	个数
切换板(附垫片)	DXT152-14-1 <sup>B</sup>	1个
安装螺钉		

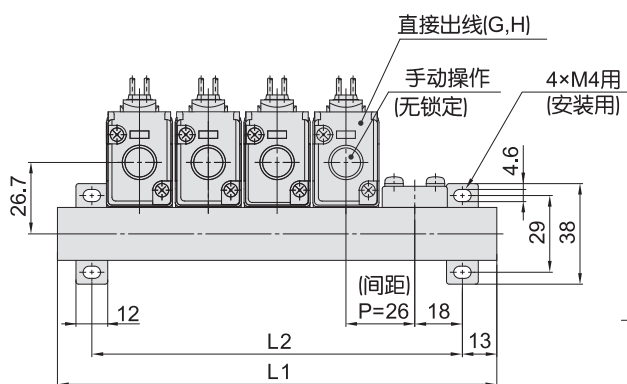
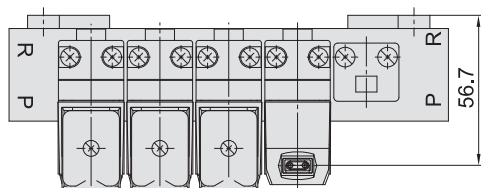
注DXT060-51-13B, DXT152-14-1B为长期通电用

## ● 流量特征/质量表

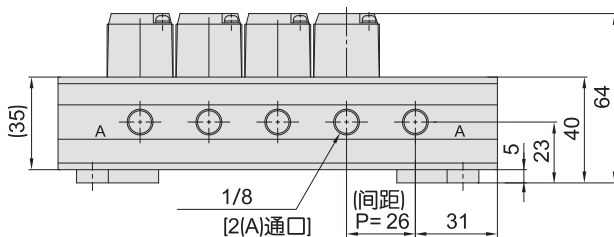
阀系列	流量特性												质量
	1→2(P→A)			2→3(A→R)			3→2(R→A)			2→1(A→P)			
	C[dm <sup>3</sup> /(s·bar)]	b	Cv	C[dm <sup>3</sup> /(s·bar)]	b	Cv	C[dm <sup>3</sup> /(s·bar)]	b	Cv	C[dm <sup>3</sup> /(s·bar)]	b	Cv	直接出线
VPN	0.34	0.28	0.089	0.34	0.22	0.082	0.36	0.28	0.091	0.34	0.18	0.080	0.15kg
	0.30	0.18	0.070	0.30	0.15	0.072	0.32	0.20	0.075	0.30	0.15	0.069	

### ●外形尺寸/共通排气型

VPN-01-□2-01-F



(第n位)----- (第1位)



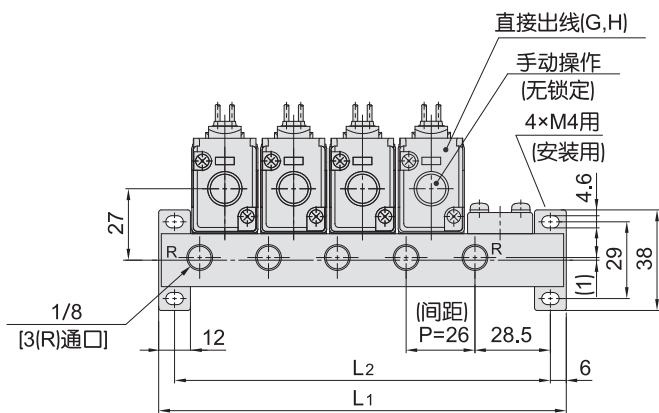
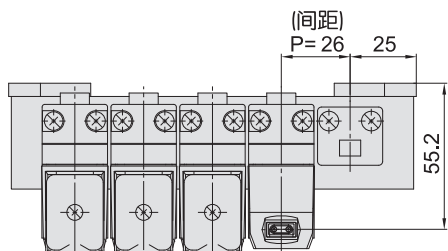
n: 位数

L \ n	2	3	4	5	6	7	8	9	10	计算式
L <sub>1</sub>	88	114	140	166	192	218	244	270	296	L <sub>1</sub> =26×n+36
L <sub>2</sub>	62	88	114	140	166	192	218	244	270	L <sub>2</sub> =26×n+10

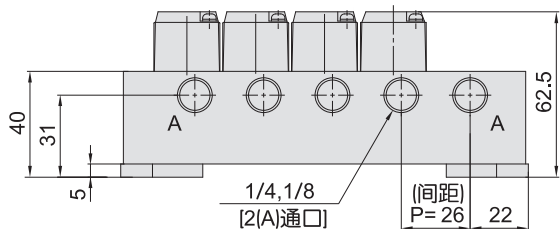


●外形尺寸/单独排气型

VPN-01-□3-□-F



(第n位)------(第1位)



L尺寸表

n: 位数

L \ n	2	3	4	5	6	7	8	9	10	计算式
L <sub>1</sub>	76	102	128	154	180	206	232	258	284	L <sub>1</sub> =26×n+24
L <sub>2</sub>	64	90	116	142	168	194	220	246	272	L <sub>2</sub> =26×n+12