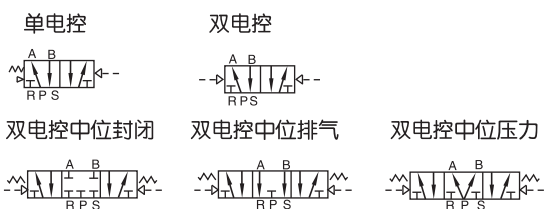




● 符号



● 产品特性

1. 本体铝合金挤压成型，内腔特殊加工工艺，有效增大流量；
2. 可与底座集成阀组，节省安装空间。

● 成品订购码

① 系列

② 规格代号

③ 电控方式

④ 接管口径

VPE

2

10

08

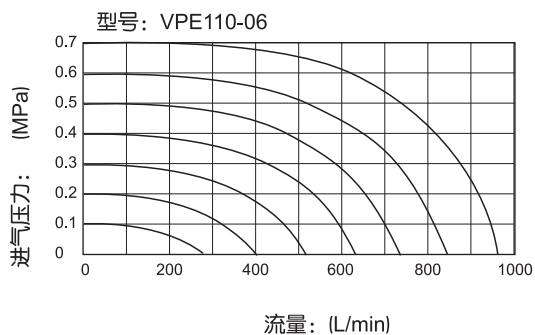
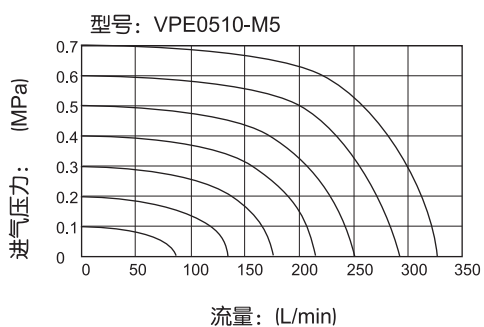
① 系列	② 规格代号	③ 电控方式	④ 接管口径
VPE: 两位五通 /三位五通气控阀	05: 0500系列	10: 双位置单气控 20: 双位置双气控	M5: M5
	1: 100系列		M5: M5
	2: 200系列	30C: 三位置双气控中位封闭型 30E: 三位置双气控中位排气型	06: PT1/8
	3: 300系列	30P: 三位置双气控中位压力型	08: PT1/4
			10: PT3/8

订货举例

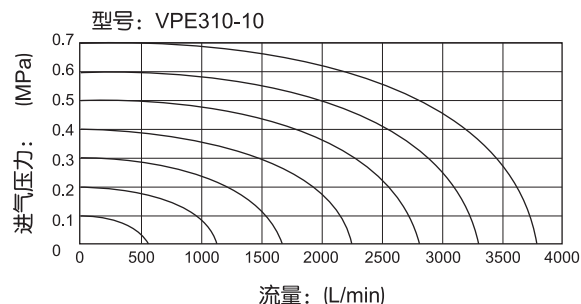
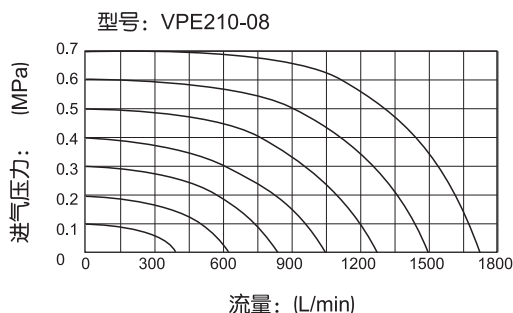
订购电控方式: 双位置单气控; 接管口径: PT1/4的VPC200系列两位五通/三位五通气控阀。

正确成品订购码: VPE21008

● 流量特性



● 流量特性



[注] 图表中的流量值为实验室测试值。

● 规格

型号	VPE0510	VPE0520	VPE0530	VPE110	VPE120	VPE130
接管口径	进气=出气=排气=M5			进气=出气=排气=M5(或=PT1/8)		
有效截面积(Cv) [注1]	M5: 3.4mm ² (0.2)		VKE0530M5: 2.2mm ² (0.13)	06: 8.9mm ² (0.52)		VKE130C06: 8.0mm ² (0.47)
重量(g)	20	25	30	50	60	65
型号	VPE210	VPE220	VPE230	VPE310	VPE320	VPE330
接管口径	进气=出气=PT1/8(或=PT1/4)排气=PT1/8			进气=出气=PT3/8排气=PT1/4		
有效截面积(Cv) [注1]	08: 15.4mm ² (0.91)		VPE230C08: 14.2mm ² (0.84)	10: 38.4mm ² (2.26)		VPE330C10: 30.5mm ² (1.8)
重量(g)	120	135	145	250	290	320
工作介质	空气(经40μm以上滤网过滤)					
动作方式	外部气控式					
使用压力范围	三位置型		0.2~0.8MPa(29~114psi)			
	其他型		0.15~0.8MPa(21~114psi)			
保证耐压力	1.2MPa(175psi)					
工作温度	-20~70℃					
本体材质	铝合金					
润滑[注2]	不需要					
先导阀排气方式	主阀和先导阀集中排气式					
最高作动频率[注3]	5次/秒		3次/秒	5次/秒		3次/秒

[注1] 有效截面积和Cv值是依据测试流量数据计算得到。

[注2] 如有加油润滑，中途不可停止，建议润滑油为ISO VG32或同级用油。

[注3] 最高作动频率为空载状态。

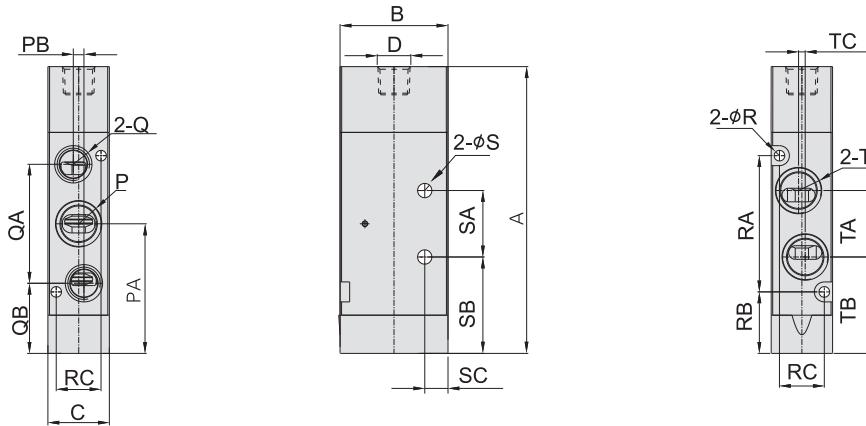
● 外形尺寸

VPE0510

VPE110

VPE210

VPE310



型号/符号	A	B	C	D	P	PA	PB	Q	QA	QB	R	RA	RB
VPE0510M5	50.5	21	10.6	M5x0.8	M5x0.8	22.5	1	M5x0.8	19	13	2.1	22.5	11.5
VPE110M5	70.5	24	15.5	M5x0.8	M5x0.8	33	2.6	M5x0.8	28	19	2.6	34	16
VPE11006	70.5	24	15.5	M5x0.8	1/8	33	2.6	1/8	28	19	2.6	34	16
VPE21006	86.5	32.5	18.5	1/8	1/8	39	3.2	1/8	36	21	3.2	41	18.5
VPE21008	86.5	32.5	18.5	1/8	1/4	39	3.2	1/8	36	21	3.2	41	18.5
VPE31010	116	46	23.5	1/4	3/8	54	0	1/4	50	29	3.2	64	22

型号/符号	RC	S	SA	SB	SC	T	TA	TB	TC
VPE0510M5	7.5	∅2.6	10	17.5	4	M5x0.8	10.5	17.5	-
VPE110M5	11	∅3.2	14	26	4	M5x0.8	16.5	24.5	-
VPE11006	11	∅3.2	14	26	4	1/8	16.5	24.5	-
VPE21006	13.5	∅4.3	20	29	7	1/8	20	29	2
VPE21008	13.5	∅4.3	20	29	7	1/4	20	29	2
VPE31010	18.5	∅4.3	25	41.5	8	3/8	33.5	37	0

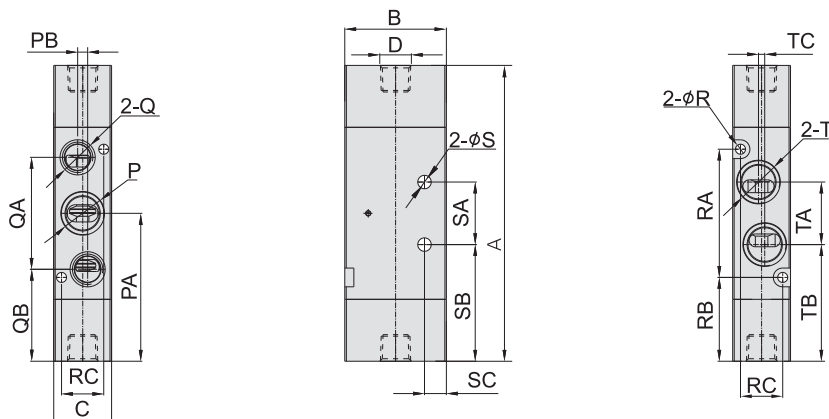
● 外形尺寸

VPE0520

VPE120

VPE220

VPE320



型号/符号	A	B	C	D	P	PA	PB	Q	QA	QB	R	RA	RB
VPE0520M5	55.5	21	10.6	M5x0.8	M5x0.8	28	1	M5x0.8	19	18	2.1	22.5	16.5
VPE120M5	75	24	15.5	M5x0.8	M5x0.8	37.5	2.6	M5x0.8	28	24	2.6	34	20.5
VPE12006	75	24	15.5	M5x0.8	1/8	37.5	2.6	1/8	28	24	2.6	34	20.5
VPE22006	94.5	32.5	18.5	1/8	1/8	47.5	3.2	1/8	36	29.5	3.2	41	27
VPE22008	94.5	32.5	18.5	1/8	1/4	47.5	3.2	1/8	36	29.5	3.2	41	27
VPE32010	124	46	23.5	1/4	3/8	62	0	1/4	50	37	3.2	64	30

型号/符号	RC	S	SA	SB	SC	T	TA	TB	TC
VPE0520M5	7.5	φ2.6	10	22.5	4	M5x0.8	10.5	22.5	-
VPE120M5	11	φ3.2	14	30.5	4	M5x0.8	16.5	29.5	-
VPE12006	11	φ3.2	14	30.5	4	1/8	16.5	29.5	-
VPE22006	13.5	φ4.3	20	37.5	7	1/8	20	37.5	2
VPE22008	13.5	φ4.3	20	37.5	7	1/4	20	37.5	2
VPE32010	18.5	φ4.3	25	41.5	8	3/8	33.5	45.5	0

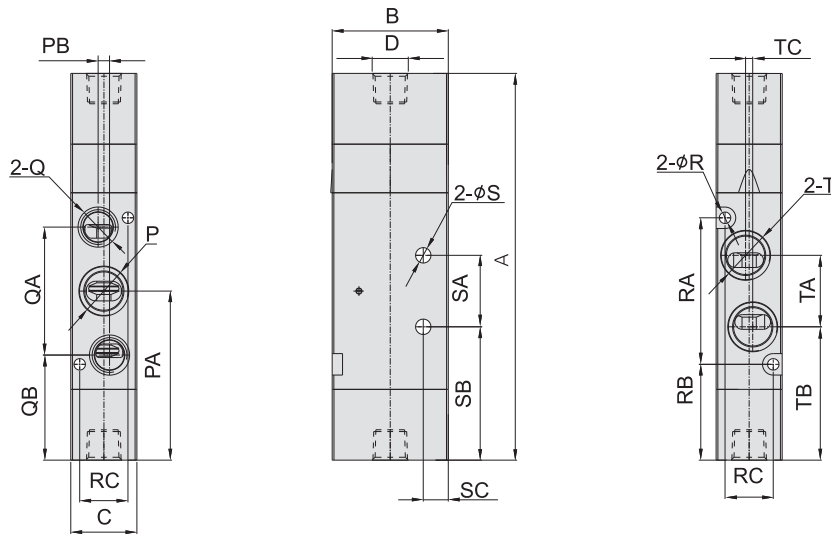
● 外形尺寸

VPE0530

VPE130

VPE230

VPE330



型号/符号	A	B	C	D	P	PA	PB	Q	QA	QB	R	RA	RB
VPE0530M5	64	21	10.6	M5x0.8	M5x0.8	28	1	M5x0.8	19	18	2.1	22.5	16.5
VPE130M5	87	24	15.5	M5x0.8	M5x0.8	37.5	2.6	M5x0.8	28	24	2.6	34	20.5
VPE13006	87	24	15.5	M5x0.8	1/8	37.5	2.6	1/8	28	24	2.6	34	20.5
VPE23006	108	32.5	18.5	1/8	1/8	47.5	3.2	1/8	36	29.5	3.2	41	27
VPE23008	108	32.5	18.5	1/8	1/4	47.5	3.2	1/8	36	29.5	3.2	41	27
VPE33010	142	46	23.5	1/4	3/8	62	0	1/4	50	37	3.2	64	30

型号/符号	RC	S	SA	SB	SC	T	TA	TB	TC
VPE0530M5	7.5	∅2.6	10	22.5	4	M5x0.8	10.5	22.5	-
VPE130M5	11	∅3.2	14	30.5	4	M5x0.8	16.5	29.5	-
VPE13006	11	∅3.2	14	30.5	4	1/8	16.5	29.5	-
VPE23006	13.5	∅4.3	20	37.5	7	1/8	20	37.5	2
VPE23008	13.5	∅4.3	20	37.5	7	1/4	20	37.5	2
VPE33010	18.5	∅4.3	25	41.5	8	3/8	33.5	45.5	0



● 产品特性

1. 能将同一系列方向控制阀集成阀组，节省空间、节约成本；
2. 统一进、排气，统一布线，出现故障时，便于查找；
3. 组合灵活、扩充性强，可对所连接的方向控制阀数目进行任意组合或扩充。

● 成品订购码

底座订购码

① 系列代号

VPE100M

② 连数代号

5F

① 系列代号

VPE0500M: VPE0500系列底座
VPE100M: VPE100系列底座
VPE200M: VPE200系列底座
VPE300M: VPE300系列底座

② 连数代号

1F: 1连
2F: 2连
3F: 3连
.....
16F: 16连

订货举例

订购连数代号: 1F的VPE0500M: 0500系列的气控阀底座。

正确成品订购码: VPE100M5F

盲板订购码

① 组件代号

P

② 规格代号

VPE100M

③ 盲板代号

R2

① 组件代号

P: 组件

② 规格代号

VPE0500M: VPE0500系列底座
VPE100M: VPE100系列底座
VPE200M: VPE200系列底座
VPE300M: VPE300系列底座

③ 盲板代号

R2: 底座用盲板

[注] 1.底座组件包含底座、底座垫片、螺钉。2.盲板组件包含盲板、螺钉。

订货举例

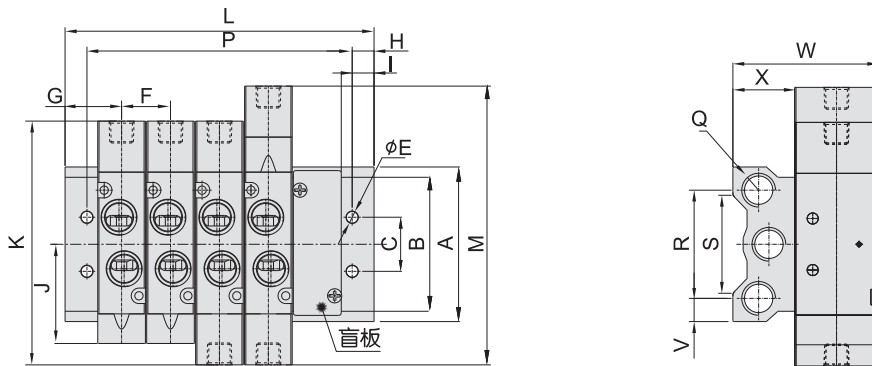
订购盲板代号: 底座用盲板的VPE0500M: 0500系列气控阀底座。

正确成品订购码: P-VPE100MR2

● 规格

项目/底座型号	VPE0500M	VPE100M	VPE200M	VPE300M
工作介质	空气(经40μm以上滤网过滤)			
工作温度	-20~70℃			
适用阀体系列	VPE0500系列	VPE100系列	VPE200系列	VPE300系列

● 外形尺寸



型号/符号	A	B	C	E	F	G	H	I	J	K	M	Q	R	S	V	W	X
VPE0500M	46	32	16	4.5	11	15	5	9.5	22.5	55.5	64	1/8"	32	26	7	38	17
VPE100M	57.5	43	20	4.5	16	17	5	9.5	33	75	87	1/4"	40	36	9	46	22
VPE200M	60	52	21	4.5	19	18.5	5	9.5	38.5	94.5	108	1/4"	42	38	9	56.5	24
VPE300M	82	75	26	4.5	23.5	24	5	12	54	124	142	3/8"	57	58	14	74	27

型号/符号	L																			
	1F	2F	3F	4F	5F	6F	7F	8F	9F	10F	11F	12F	13F	14F	15F	16F	17F	18F	19F	20F
VPE0500M	30	41	52	63	74	85	96	107	118	129	140	151	162	173	184	195	206	217	228	239
VPE100M	34	50	66	82	98	114	130	146	162	178	194	210	226	242	258	274	290	306	322	338
VPE200M	37	56	75	94	113	132	151	170	189	208	227	246	265	284	303	322	341	360	379	398
VPE300M	48	72	96	120	144	168	192	216	240	264	288	312	336	360	384	408	432	456	480	504

型号/符号	P																			
	1F	2F	3F	4F	5F	6F	7F	8F	9F	10F	11F	12F	13F	14F	15F	16F	17F	18F	19F	20F
VPE0500M	20	31	42	53	64	75	86	97	108	119	130	141	152	163	174	185	296	207	218	229
VPE100M	24	40	56	72	88	104	120	136	152	168	184	200	216	232	248	264	280	296	312	328
VPE200M	27	46	65	84	103	122	141	160	179	198	217	236	255	274	293	312	331	350	369	388
VPE300M	38	62	86	110	134	158	182	206	230	254	278	302	326	350	374	398	422	446	470	494