

### ● 符号



### ● 产品特性

1. 滑柱式结构，密封性好，反应灵敏；
2. 双头气控具有记忆功能；
3. 内孔采用特殊工艺加工，磨擦阻力小，启动气压低，使用寿命长；
4. 无需加油润滑；
5. 多位置安装，安装使用方便；
6. 可与底座集成阀组，节省安装空间。

### ● 成品订购码

① 系列	② 规格代号	③ 气控方式	④ 接管口径	⑤ 初始状态
VPA	1	10	06	NO

① 系列	② 规格代号	③ 气控方式	④ 接管口径	⑤ 初始状态
VPA: 两位三通气控阀	1: 100系列	10: 双位置单气控	M5: M5 06: 1/8	NC: 常闭型 NO: 常开型
		20: 双位置双气控		无此代码

#### 订货举例

订购气控方式：双位置单电控；接管口径：PT1/8；初始状态：常闭型的VPA100系列两位三通气控阀。  
正确成品订购码：VPA11006NO

### ● 内部结构及主要零件材质

序号	名称
1	止泄垫
2	弹簧
3	底盖
4	圆头螺钉
5	轴心
6	本体
7	O型圈
8	耐磨环
9	活塞
10	引导本体
11	活塞O型圈
12	圆头螺钉

**VPA110**

**VPA120**

## ● 规格

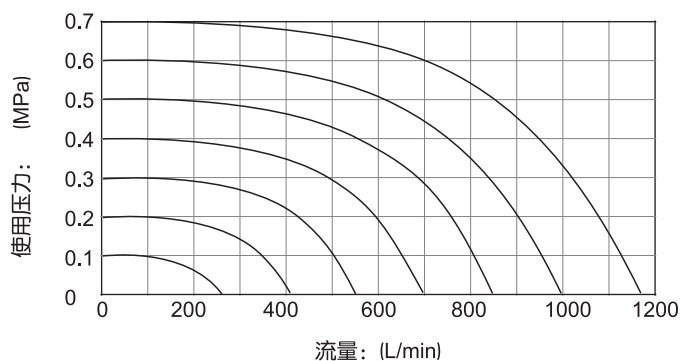
型号	VPA110-M5	VPA120-M5	VPA110-06	VPA120-06
工作介质	空气(经40μm以上滤网过滤)			
作动方式	外部气控式			
接管口径	M5		PT1/8	
有效截面积(Cv) <sup>[注1]</sup>	10.2mm <sup>2</sup> (Cv=0.6)			
位置数	两位三通			
润滑 <sup>[注2]</sup>	不需要			
使用压力范围	0.15~0.8MPa(21~114psi)			
保证耐压力	1.2MPa(175psi)			
工作温度	-20~70℃			
本体材质	铝合金			
最高作动频率 <sup>[注3]</sup>	5次/秒			

[注1] 有效截面积和Cv值是依据测试流量数据计算得到。

[注2] 如有加油润滑，中途不可停止，建议润滑油为ISO VG32或同级用油。

[注3] 最高作动频率为空载状态。

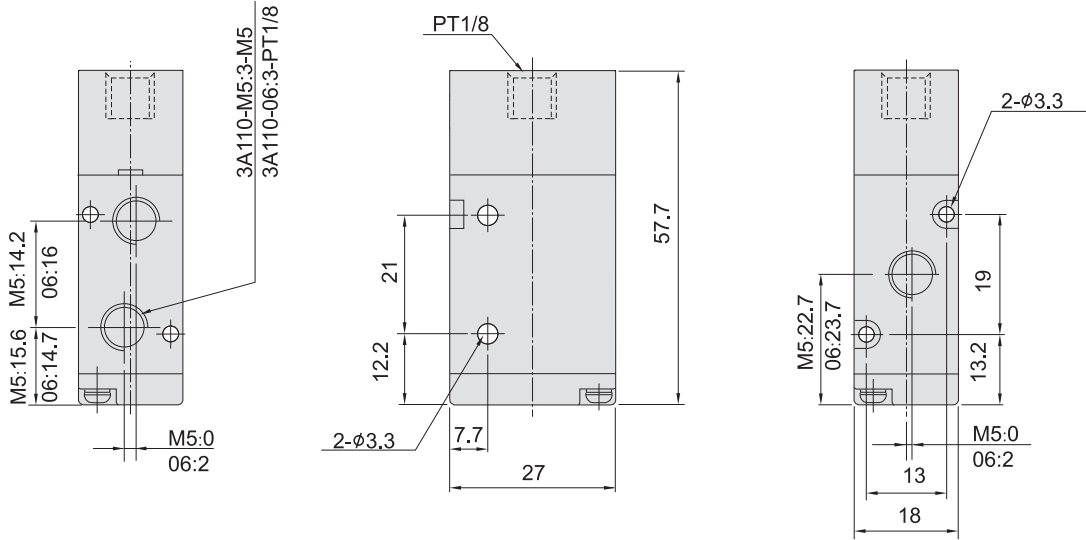
## ● 流量特性



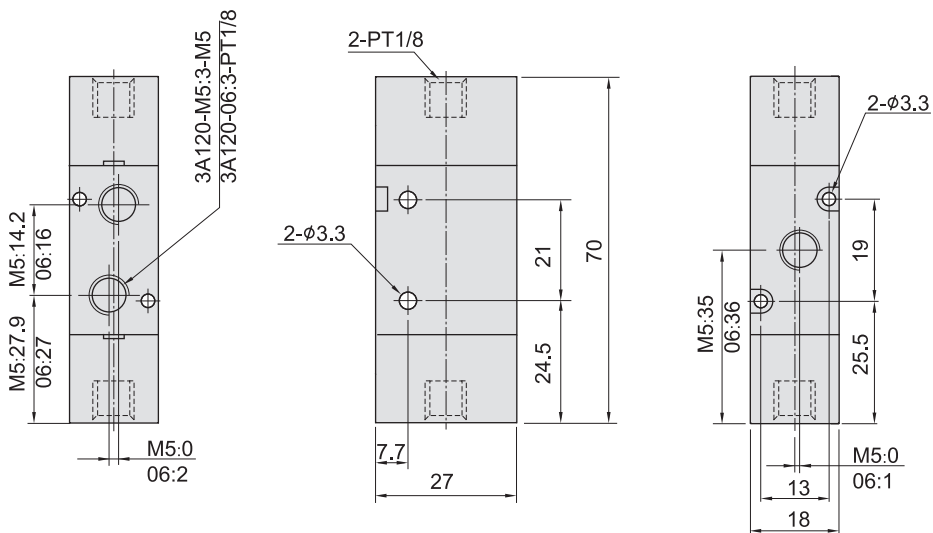
[注] 图表中的流量值为实验室测试值。

### ● 外形尺寸

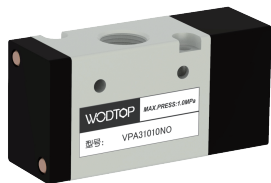
#### VPA110



#### VPA120



## ● 符号



## ● 产品特性

1. 滑柱式结构，密封性好，反应灵敏；
2. 双头气控具有记忆功能；
3. 内孔采用特殊工艺加工，摩擦阻力小，启动气压低，使用寿命长；
4. 无需加油润滑；
5. 多位置安装，安装使用方便；
6. 可与底座集成阀组，节省安装空间。

## ● 成品订购码

① 系列

② 规格代号

③ 气控方式

④ 接管口径

⑤ 初始状态

VPA

2

10

08

NO

① 系列	② 规格代号	③ 气控方式	④ 接管口径	⑤ 初始状态
VPA: 两位三通气控阀	2: 200系列	10: 双位置单气控	06: 1/8 08: 1/4	NC: 常闭型 NO: 常开型
		20: 双位置双气控		无此代码

## 订货举例

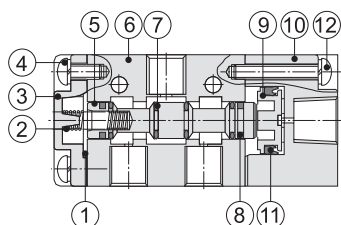
订购气控方式：双位置单电控；接管口径：PT1/4；初始状态：常闭型的VPA200系列两位三通气控阀。

正确成品订购码：VPA21008NO

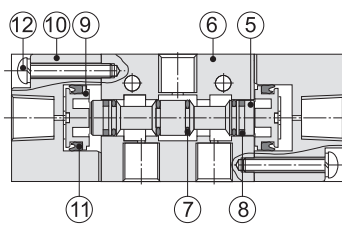
## ● 内部结构及主要零件材质

序号	名称
1	止泄垫
2	弹簧
3	底盖
4	圆头螺钉
5	轴芯
6	本体
7	O型圈
8	耐磨环
9	活塞
10	引导本体
11	活塞O型圈
12	圆头螺钉

VPA210



VPA220



### ● 规格

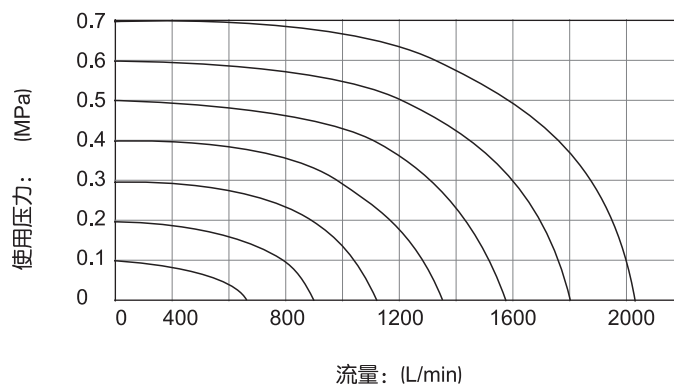
型号	VPA210-06	VPA220-06	VPA210-08	VPA220-08
工作介质	空气(经40μm以上滤网过滤)			
作动方式	外部气控式			
接管口径	进气=出气=PT1/8		进气=出气=PT1/4	
有效截面积(Cv) <sup>[注1]</sup>	17.0mm <sup>2</sup> (Cv=1.0)			
位置数	两位三通			
润滑 <sup>[注2]</sup>	不需要			
使用压力范围	0.15~0.8MPa(21~114psi)			
保证耐压力	1.2MPa(175psi)			
工作温度	-20~70℃			
本体材质	铝合金			
最高作动频率 <sup>[注3]</sup>	5次/秒			

[注1] 有效截面积和Cv值是依据测试流量数据计算得到。

[注2] 如有加油润滑，中途不可停止，建议润滑油为ISO VG32或同级用油。

[注3] 最高作动频率为空载状态。

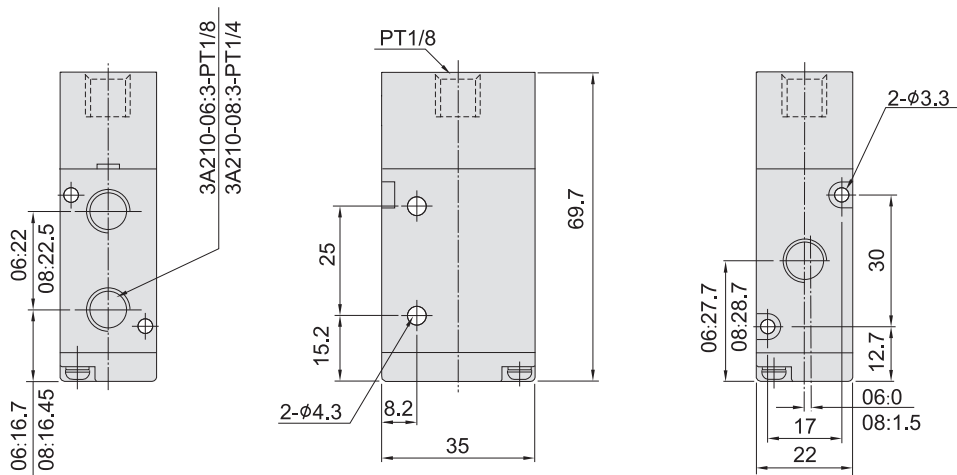
### ● 流量特性



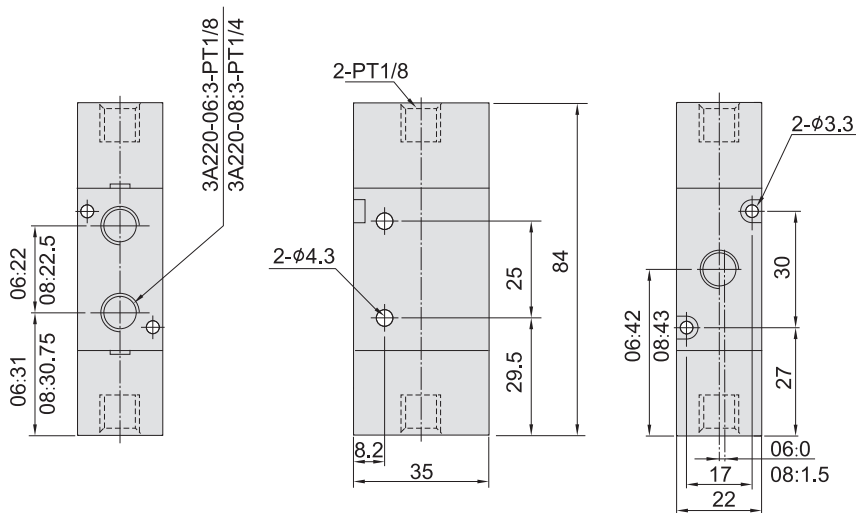
[注] 图表中的流量值为实验室测试值。

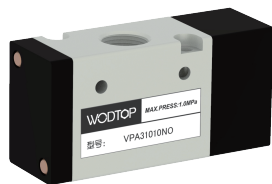
● 外形尺寸

VPA210



VPA220





### ● 符号



### ● 产品特性

- 1.滑柱式结构，密封性好，反应灵敏；
- 2.双头气控具有记忆功能；
- 3.内孔采用特殊工艺加工，摩擦阻力小，启动气压低，使用寿命长；
- 4.无需加油润滑；
- 5.多位置安装，安装使用方便；
- 6.可与底座集成阀组，节省安装空间。

### ● 成品订购码

① 系列	② 规格代号	③ 气控方式	④ 接管口径	⑤ 初始状态
VPA	3	10	10	NO

① 系列	② 规格代号	③ 气控方式	④ 接管口径	⑤ 初始状态
VPA: 两位三通气控阀	3: 300系列	10: 双位置单气控	08: 1/4 10: 3/8	NC: 常闭型 NO: 常开型
		20: 双位置双气控		无此代码

#### 订货举例

订购气控方式: 双位置单电控; 接管口径: PT3/8; 初始状态: 常闭型的VPA300系列两位三通气控阀。  
正确成品订购码: VPA31010NO

### ● 内部结构及主要零件材质

序号	名称
1	止泄垫
2	弹簧
3	底盖
4	圆头螺钉
5	轴芯
6	本体
7	O型圈
8	耐磨环
9	活塞
10	引导本体
11	活塞O型圈
12	圆头螺钉

**VPA310**

**VPA320**

## ● 规格

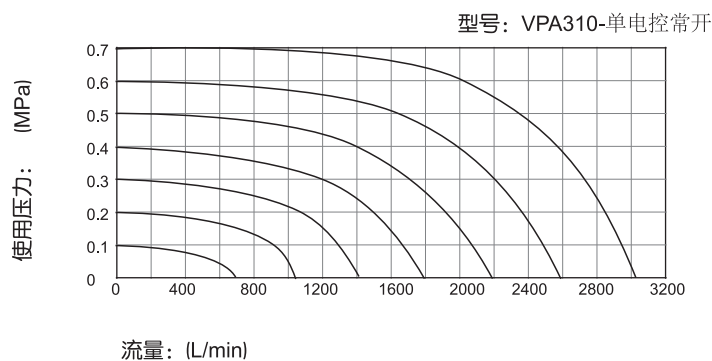
型号	VPA310-08	VPA320-08	VPA310-10	VPA320-10
工作介质	空气(经40um以上滤网过滤)			
作动方式	外部气控式			
接管口径	进气=出气=PT1/4		进气=出气=PT3/8	
有效截面积(Cv) <sup>[注1]</sup>	28.0mm <sup>2</sup> (Cv=1.65)			
位置数	两位三通			
润滑 <sup>[注2]</sup>	不需要			
使用压力范围	0.15~0.8MPa(21~114psi)			
保证耐压力	1.2MPa(175psi)			
工作温度	-20~70℃			
本体材质	铝合金			
最高作动频率 <sup>[注3]</sup>	5次/秒			

[注1] 有效截面积和Cv值是依据测试流量数据计算得到。

[注2] 如有加油润滑，中途不可停止，建议润滑油为ISO VG32或同级用油。

[注3] 最高作动频率为空载状态。

## ● 流量特性

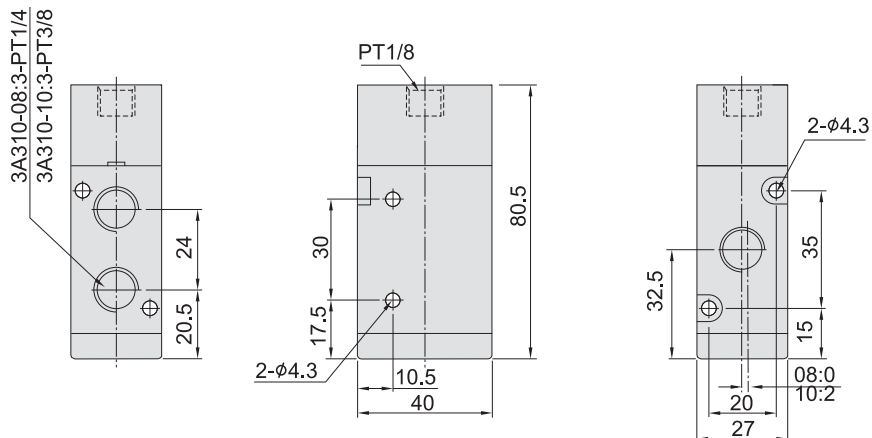


备注: 图表中的流量值为实验室测试值。



### ● 外形尺寸图

VPA310



VPA320

