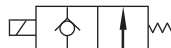


### ● 符号



### ● 产品特性

1. 直动常开型二口二位电磁阀，换向迅速、灵敏；
2. 使用压力范围广，有超高压型(X)、高压型(H)、标准型大流量型(L)可供选择；
3. 结构紧凑、体积小，重量轻，装拆方便。

### ● 成品订购码

①系列	②压力条件	③规格代号	④接管口径	⑤线圈方式	⑥接电方式
LKW	H	030	08	A	I

① 系列	② 压力条件	③ 规格代号	④ 接管口径	⑤ 线圈电压	⑥ 接电方式
LKW：二位二通 直动常开型电磁阀	X：超高压型 H：高压型 空白：标准型 L：大流量型	030：030系列	06：1/8 08：1/4	A：AC220V B：DC24V C：AC110V E：AC24V F：DC12V	空白：DIN插座式 I：出线式 <sup>[注1]</sup>
		050：050系列	10：3/8 15：1/2		

[注1] 出线式的出线长度为0.5m。

#### 订货举例

订购压力条件：高压型；规格代号：030系列；接管口径：PT1/4；线圈电压：AC220V；  
接电方式为出线式的二位二通直动常开型电磁阀。  
正确成品订购码：LKWH03008AI

### ● 规格

型号/项目	接管口径	流通孔径 ( $\phi$ mm)	Cv值	有效截面积 (mm <sup>2</sup> )	重量 <sup>[注]</sup> (g)	最大操作压差		最大耐压力	
						Mpa	psi	Mpa	psi
LKWX030	-06 PT1/8	1.5	0.10	1.8	315	2.0	300	3.0	450
	-08 PT1/4				305				
LKWH030	-06 PT1/8	2.0	0.18	3.0	315	1.5	220		
	-08 PT1/4				305				
LKW030	-06 PT1/8	3.0	0.33	6.0	315	0.7	100		
	-08 PT1/4				305				
LKWL030	-06 PT1/8	4.0	0.55	10.0	315	0.4	60		
	-08 PT1/4				305				
LKWX050	-10 PT3/8	3.0	0.34	6.1	635	2.0	300		
	-15 PT1/2				615				
LKWH050	-10 PT3/8	4.0	0.55	10.0	635	1.5	220		
	-15 PT1/2				615				
LKW050	-10 PT3/8	5.0	0.83	15.0	635	0.7	100		
	-15 PT1/2				615				
LKWL050	-10 PT3/8	7.0	1.40	25.0	635	0.4	60		
	-15 PT1/2				615				

[注] 表中重量为DIN插座式重量，LKW030系列出线式重量比DIN插座式少10g，LKW050系列出线式重量比DIN插座式少20g。

## ● 线圈规格

阀体型号	所配线圈型号	电源种类	电源频率 (Hz)	容许电压变动	接电方式	功耗 (VA/W)	绝缘等级	温升(°C)
LKW□030	CDA116 CLA116	AC	50	±15%	DIN插座式 (CDA)  出线式 (CLA)	15.0VA	B级	50
			60			11.0VA		40
		DC	-	±10%		6.5W		30
LKW□050	CDA170 CLA170	AC	50	±15%		35.0VA		65
			60			30.0VA		60
		DC	-	±10%		12.0W		40

## ● 阀体规格

作动方式	直动式				
初始状态	常开型				
使用流体	空气、水、油				
使用流体粘滞度	20CST以下				
环境及流体温度(°C)		水	空气	油	环境
	最高温度	80	90	80	70
	最低温度	1	-20[注1]	-10[注2]	-20

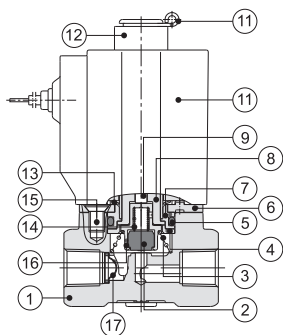
[注1] 露点: -20(°C)或更低;

[注2] 50CST以下。

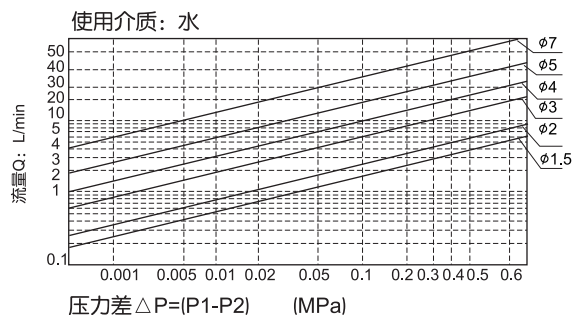
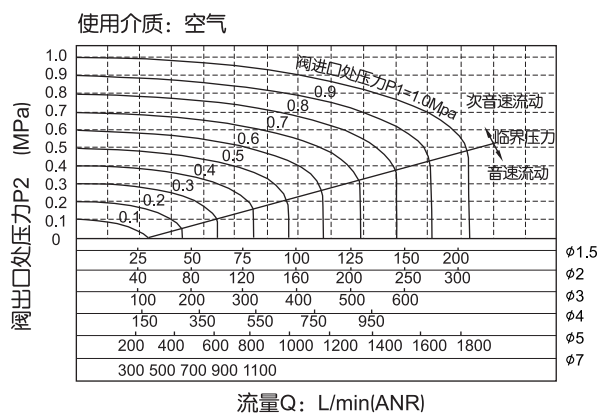
## ● 内部结构及主要零件材质

序号	名称	序号	名称
1	本体	12	定位环
2	止泄垫(环)	13	弹簧垫圈
3	弹簧	14	弹簧
4	挡圈	15	十字埋头螺钉
5	O型圈	16	止泄垫套
6	固定铁片	17	滤网
7	电磁铁固定帽		
8	电磁铁		
9	顶杆		
10	线圈		
11	E形扣环		

LKW030出线式

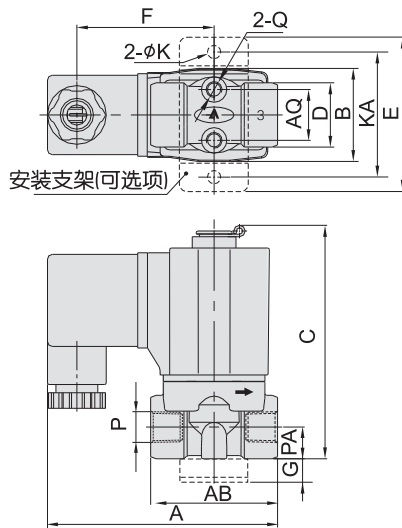


## ● 流量特性

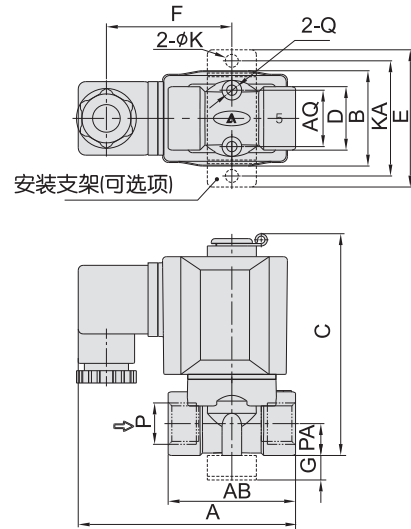


### ● 外形尺寸

#### LKW□030DIN插座式

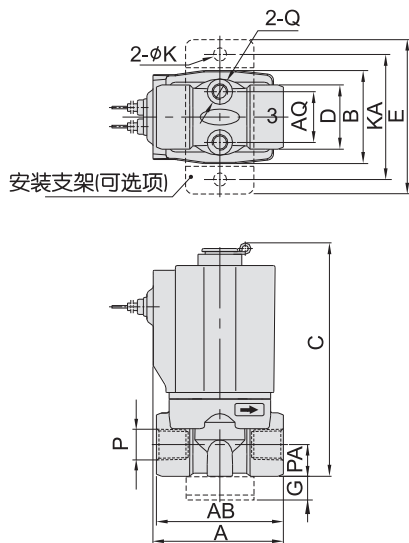


#### LKW□050DIN插座式

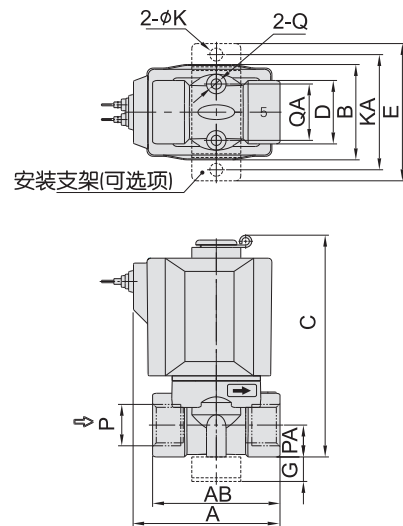


型号/符号	A	AB	B	C	D	E	F	G	K	KA	P	PA	Q	QA
LKW□030-06	72.5	40	29.5	76	20	49	43.5	10	5.3	40	PT1/8	10	M5	16
LKW□030-08	72.5	40	29.5	76	20	49	43.5	10	5.3	40	PT1/4	10	M5	16
LKW□050-10	89.5	52	39	92	26	56	51	10	5.3	48	PT3/8	13	M5	23
LKW□050-15	89.5	52	39	92	26	56	51	10	5.3	48	PT1/2	13	M5	23

#### LKW□030出线式



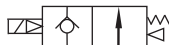
#### LKW□050出线式



型号/符号	A	AB	B	C	D	E	G	K	KA	P	PA	Q	QA
LKW□030-06	41	40	29.5	76	20	49	10	5.3	40	PT1/8	10	M5	16
LKW□030-08	41	40	29.5	76	20	49	10	5.3	40	PT1/4	10	M5	16
LKW□050-10	60	52	39	92	26	56	10	5.3	48	PT3/8	13	M5	23
LKW□050-15	60	52	39	92	26	56	10	5.3	48	PT1/2	13	M5	23



### ● 符号



### ● 产品特性

1. 活塞先导常开型二位二通电磁阀，换向迅速、流量大；
2. 结构紧凑、体积小，重量轻，装拆方便；
3. 阀体材质黄铜，电磁线圈耐热等级为B级，标准密封件材质为 FPM-F(氟橡胶)，适用于多种工作介质，其它材质密封件可定制，请咨询本公司技术部门；
4. 线圈防护等级IP65，接电方式有直接出线式、DIN插座式。

### ● 成品订购码

① 系列

LKW

② 标称口径

150

③ 接管口径

15

④ 线圈电压

A

⑤ 接电方式

I

① 系列	② 标称口径	③ 接管口径	④ 线圈电压	⑤ 接电方式
LKW: 二位二通 先导常开型电磁阀	150: $\phi$ 15mm	15: 1/2	A: AC220V	空白: DIN插座式 I: 出线式
	200: $\phi$ 20mm	20: 3/4	B: DC24V	
	250: $\phi$ 25mm	25: 1	C: AC110V E: AC24V F: DC12V	

#### 订货举例:

订购标称口径:  $\phi$ 15mm; 接管口径: PT1/2; 线圈电压: AC220V; 接电方式为出线式的二位二通先导常开型电磁阀  
正确成品订购码: LKW15015AI

### ● 规格

型号/项目	接管口径	流通孔径 ( $\phi$ mm)	Cv值	有效截面积 (mm <sup>2</sup> )	重量 <sup>[注]</sup> (g)	最大操作压差		最大耐压力	
						Mpa	psi	Mpa	psi
LKW150-15	PT1/2	15.0	5.50	100.0	730	Max:0.7 Min:0.05	Max:100 Min:10	1.5	220
LKW200-20	PT3/4	20.0	9.50	170.0	960				
LKW250-25	PT1	25.0	12.50	220.0	1210				

[注] 表中重量为DIN插座式重量，出线式重量比DIN插座式少10g。

### ● 线圈规格

阀体型号	所配线圈型号	电源种类	电源频率 (Hz)	容许电压变动	接电方式	功耗 (VA/W)	绝缘等级	温升(°C)
LKW150 LKW200 LKW250	CDA116 CLA116	AC	50	±15%	DIN插座式 (CDA) 出线式 (CLA)	15.0VA	B级	50
			60			11.0VA		40
		DC	-	±10%		6.5W		30

### ● 阀体规格

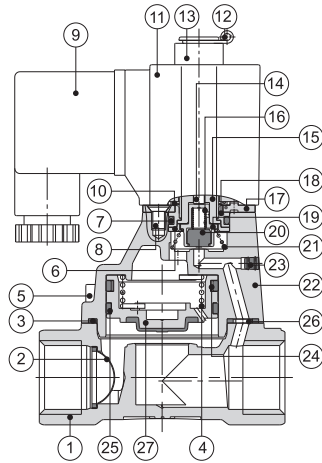
作动方式	内部先导式				
初始状态	常开型				
使用流体	空气、水、油				
使用流体粘滞度	20CST以下				
环境及流体温度(°C)	水	空气	油	环境	
	最高温度	80	90	80	70
	最低温度	1	-20 <sup>[注1]</sup>	-10 <sup>[注2]</sup>	-20

[注1] 露点: -20(°C)或更低。

[注2] 50CST以下。

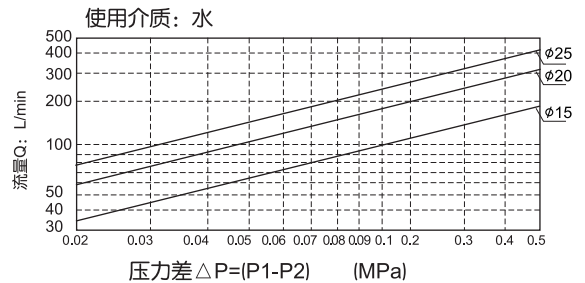
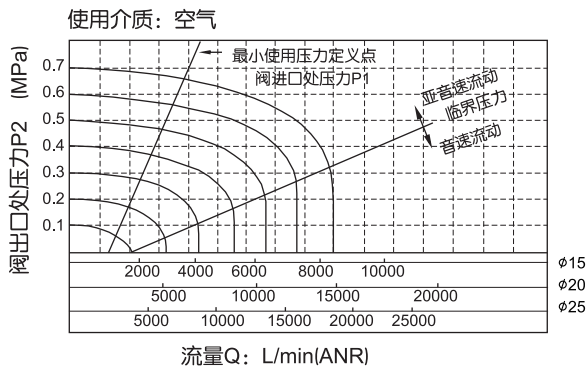
### ● 内部结构及主要零件材质

LKW150DIN插座式



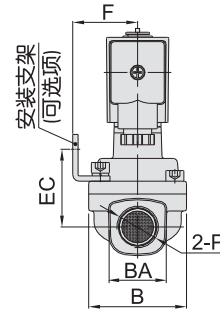
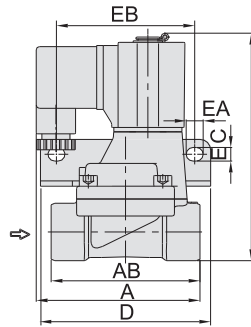
序号	名称	序号	名称
1	本体	17	固定铁片
2	滤网	18	电磁铁固定帽
3	异型O型圈	19	止泄垫套
4	弹簧	20	止泄垫(环)
5	内六角螺钉	21	弹簧
6	垫圈	22	上盖
7	O型圈	23	堵头
8	十字埋头螺钉	24	薄片弹簧
9	端子(附垫片)	25	耐磨环
10	弹簧垫圈	26	隔套
11	线圈	27	活塞
12	E形扣环		
13	定位环		
14	顶杆		
15	电磁铁		
16	弹簧		

### ● 流量特性



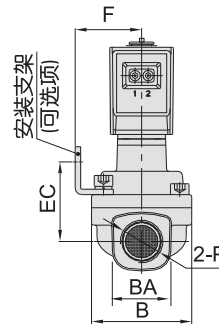
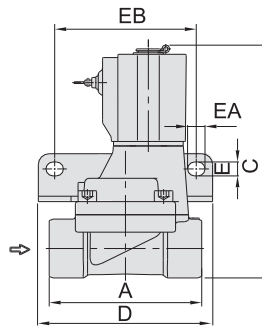
## ● 外形尺寸

## DIN插座式



型号/符号	A	AB	B	BA	C	D	E	EA	EB	EC	F	P
LKW150-15	77	70	46	27.5	112.5	80	6.4	8	65	36.5	30.5	PT1/2
LKW200-20	78.5	82	53	33.5	121	90	6.4	8	75	40	34	PT3/4
LKW250-25	81	92	59	40.5	129.5	95	6.4	8	80	44.5	36	PT1

## 出线式



型号/符号	A	B	BA	C	D	E	EA	EB	EC	F	P
LKW150-15	77	46	27.5	112.5	80	6.4	8	65	36.5	30.5	PT1/2
LKW200-20	82	53	33.5	121	90	6.4	8	75	40	34	PT3/4
LKW250-25	92	59	40.5	129.5	95	6.4	8	80	44.5	36	PT1