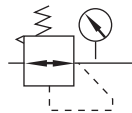




● 符号



● 产品特性

- 1.独立管路调压阀，亦可选择面板支架安装；
- 2.结构小巧紧凑，安装使用方便；
- 3.压力调节稳定，压力特性好；
- 4.除标准形式外，另有低压型可供选择(最高可调压力0.4MPa)。

● 成品订购码

①系列	②接管口径	③型式代码	④支架代码	⑤压力表代码	⑥刻度单位
TSR200	08	L	J	J	1
①系列	②接管口径	③型式代码	④支架代码	⑤压力表代码	⑥刻度单位
TSR200:TSR200系列 调压阀	06:1/8 08:1/4	空白:标准型 L:低压型	空白:附支架 J:不附支架	空白:附表 J:不附表	1:MPa 2:psi 3:bar 4:kgf/cm &psi

订货举例

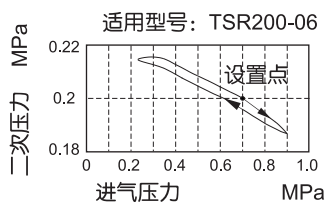
订购接管口径：PT1/4；型式代码：低压型；支架代码：不附支架；压力表代码：不附表；
刻度单位为MPa的TSR200系列调压阀。

正确成品订购码：TSR20008LJJ1

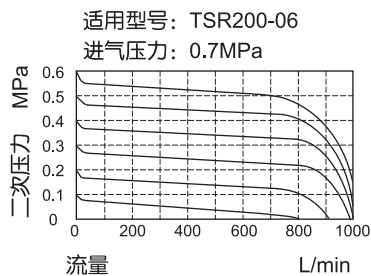
● 规格

型号	TSR200-06	TSR200L-06	TSR200-08	TSR200L-08
工作介质	空气			
接管口径	PT1/8		PT1/4	
调整范围	标准型：0.05~0.9MPa(7~130psi)；低压型：0.03~0.4MPa(4~57psi)			
最高使用压力	1.0MPa(145psi)			
保证耐压力	1.5MPa(215psi)			
使用温度范围	-20~70℃			

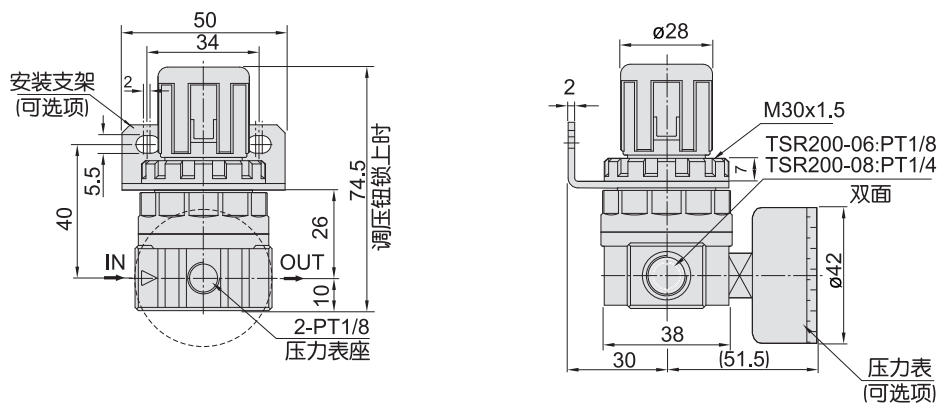
● 压力特性



● 流量特性

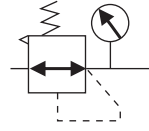


● 外形尺寸





● 符号



● 产品特性

1. 活塞背压式结构，简单紧凑，性价比高，安装使用方便；
2. 调压范围宽广，除标准型外还有低压型可选。输出压力稳定，主要用于输出压力要求不太高且又追求高性价比的场合；
3. 单体安装方式，安装方便灵活。

● 成品订购码

①系列	②接管口径	③型式代码	④支架代码	⑤压力表代码	⑥刻度单位
TSDR100	06	L	J	J	1

①系列	②接管口径	③型式代码	④支架代码	⑤压力表代码	⑥刻度单位
TSDR100:TSDR100系列 调压阀	M5:M5 06:1/8	空白:标准型	空白:附支架	空白:附表	1:MPa
TSDR200:TSDR200系列 调压阀	06:1/8 08:1/4	L:低压型	J:不附支架	J:不附表	2:psi 3:bar

订货举例

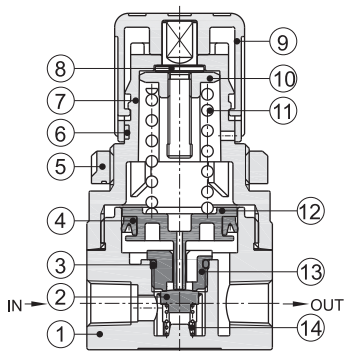
接管口径：PT1/8；型式代码：低压型；支架代码：不附支架；压力表代码：不附表；
 刻度单位MPa的TSDR100系列调压阀。
 正确成品订购码：TSDR10006LJ1

● 规格

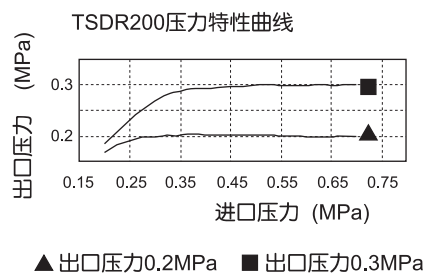
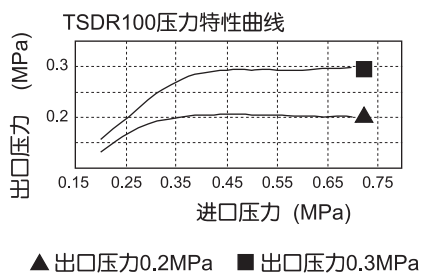
型号	TSDR100M5	TSDR10006	TSDR20006	TSDR20008	TSDR100M5L	TSDR10006L	TSDR20006L	TSDR20008L
工作介质	空气							
调整范围	0.05~0.9MPa(7~130psi)				0.03~0.4MPa(4~57psi)			
最大使用压力	1.0MPa(145psi)							
保证耐压力	1.5MPa(215psi)							
使用温度范围	-20~70 C							
接管口径	M5	PT1/8	PT1/4	M5	PT1/8	PT1/8	PT1/4	PT1/4

● 内部结构及主要零件材质

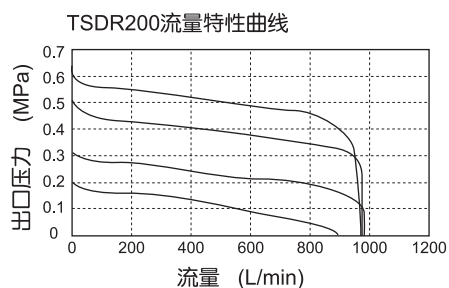
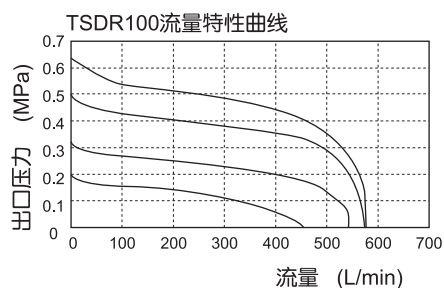
序号	名称	材质
1	本体	铝合金
2	调压塞头	NBR
3	O型圈	NBR
4	异型O型圈	NBR
5	固定环帽	POM
6	标示环	POM
7	主调压座	POM
8	主调压轴	快削钢
9	主调压钮	POM
10	主调压六角帽	快削钢
11	弹簧	SWC
12	活塞	POM
13	调压阀座	POM
14	弹簧	SUS304



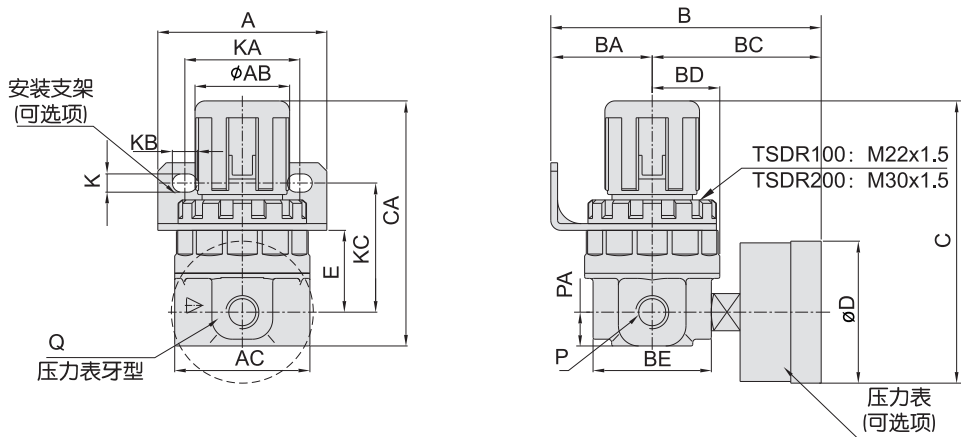
● 压力特性



● 流量特性



● 外形尺寸



型号/符号	A	AB	AC	B	BA	BC	BD	BE	C	CA	D	E	K	KA	KB	KC	P	PA	Q
TSDR100□M5	35	20	32	65.5	26	39.5	14.5	29	62.5	54.5	33	17	5.5	22	7	29	M5	7.5	PT1/16
TSDR100□06	35	20	32	65.5	26	39.5	14.5	29	62.5	54.5	33	17	5.5	22	7	29	PT1/8	7.5	PT1/16
TSDR200□06	50	28	40	80	30	50	20	35	83.5	72.5	42	24	5.5	34	7.5	38	PT1/8	10	PT1/8
TSDR200□08	50	28	40	80	30	50	20	35	83.5	72.5	42	24	5.5	34	7.5	38	PT1/4	10	PT1/8

[注] 支架与压力表为可选项。

● 使用注意事项

主调压钮开锁后进行压力调整，调整后再锁住。否则，主调压钮会损坏或二次压力变动。

1. 将主调压钮外拉则开锁，主调压钮下方看到桔黄色标示环则可确定开锁；
2. 将主调压钮压入则锁住，主调压钮下方桔黄色标示环被挡住完全看不见则可确认锁住。

