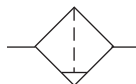




● 符号



● 产品特性

1. 压力损失小，过滤效率高达99%以上，水杯容量大；
2. 过滤精度有0.3um、0.01um可选择；
3. 有差压+手动一体式和自动排水两种结构可供选择；
4. 杯体材质有PC、金属可供选择，能满足不同环境的需求；
5. 单体可选择使用固定支架安装，联体可配合我司三联件、二联件使用。

● 成品订购码

① 系列	② 杯体材质	③ 接管口径	④ 排水方式	⑤ 支架代码	⑥ 过滤精度
GDF300	C	08	A	J	M

① 系列	② 杯体材质	③ 接管口径	④ 排水方式	⑤ 支架代码	⑥ 过滤精度
GDF200:200系列 油雾分离器	空白:PC杯 C:金属杯	06:1/8 08:1/4	空白:差压+手动排水式 A:自动排水式	空白:附支架 J:不附支架	M:0.3μm级 D:0.01μm级
GDF300:300系列 油雾分离器		08:1/4 10:3/8			
GDF400:400系列 油雾分离器		10:3/8 15:1/2			

订货举例

订购杯体材质: 金属杯; 接管口径: PT1/4; 排水方式: 自动排水式; 支架代码: 不附支架;
过滤精度为0.3μm的GDF300系列油雾分离器。
正确成品订购码: GDF300C08AJM

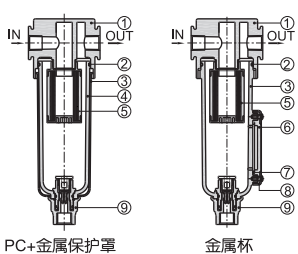
● 规格

型号	GDF200-06	GDF200-08	GDF300-08	GDF300-10	GDF400-10	GDF400-15
工作介质	空气					
接管口径	PT1/8	PT1/4	PT1/4	PT3/8	PT3/8	PT1/2
滤芯精度	M型	0.3um(捕捉效率99.9%)				
	D型	0.01um(捕捉效率99.9%)				
使用压力范围	0.15~1.0MPa(20~145psi)					
保证耐压力	1.5MPa(215psi)					
使用温度范围	-5~70℃(未冻结)					
额定流量 [注1]	M型	200L/min	450L/min		1100L/min	
	D型	120L/min	240L/min		600L/min	
滤水杯容量	19cc		54.5cc		89cc	
重量	塑料杯	207g	356g		620g	
	金属杯	238g	397g		627g	

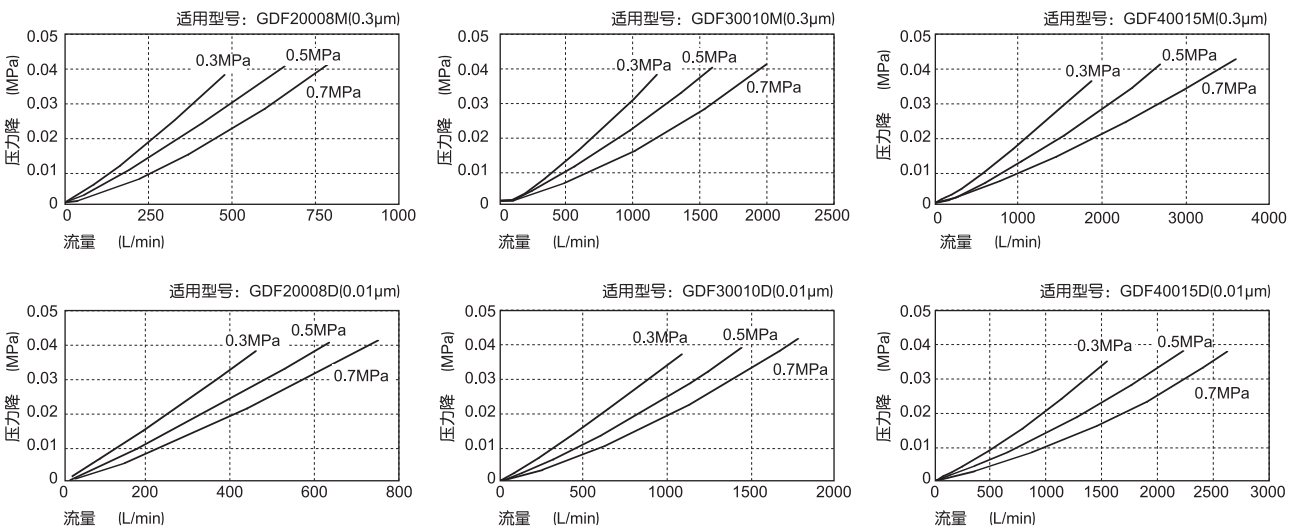
[注1]条件: 进口压力0.7MPa、出口压力0.5MPa。

额定流量随进口压力变化, 超出额定流量以上的流动, 则会有油流向二次侧, 请注意。

● 内部结构及主要零件材质

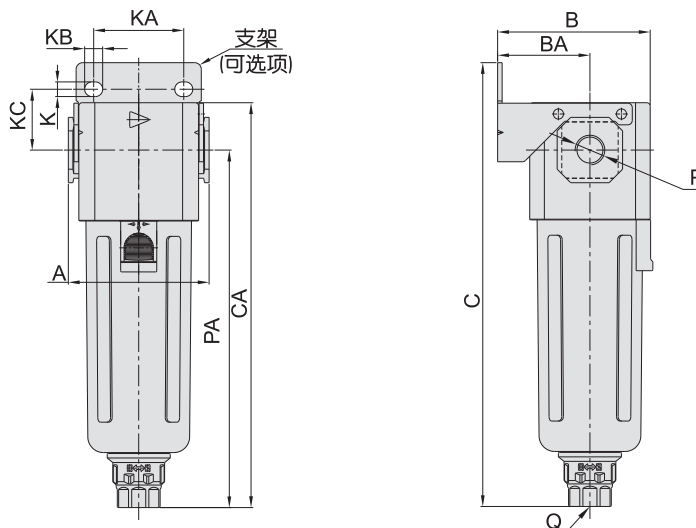
GDF300		序号	名称	材质
 <p>PC+金属保护罩 金属杯</p>	1	油雾分离器本体	铝合金	
	2	O型圈	NBR	
	3	保护罩	SPCC	
	4	水杯	聚碳酸酯/透明尼龙/铝合金	
	5	滤芯	高分子材料	
	6	液位计内罩	PC	
	7	液位计O型圈	NBR	
	8	液位计保护罩	SPCC	
	9	排水接头	塑料	

● 流量特性



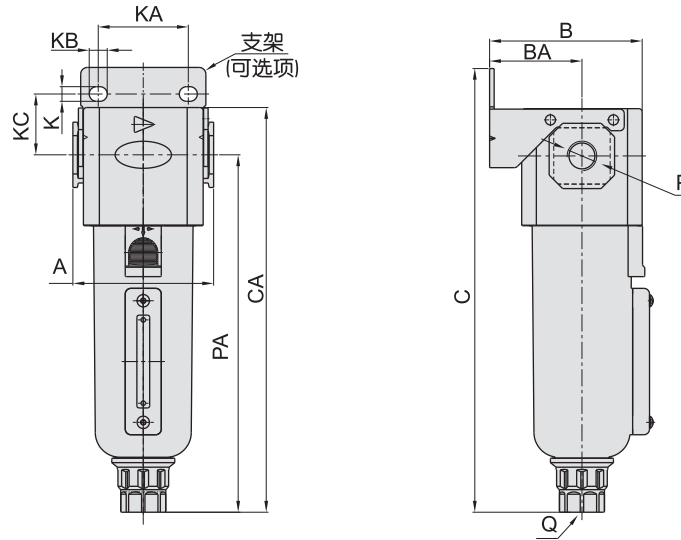
● 外形尺寸

PC杯+金属保护罩



●外形尺寸

金属杯



型号/符号	A	B	BA	C	CA	K	KA	KB	KC	P	PA	Q
GDF200-06	52.5	54.5	33	150	137	5.4	27	8.4	23	PT1/8	120	M5x0.8
GDF200-08	52.5	54.5	33	150	137	5.4	27	8.4	23	PT1/4	120	M5x0.8
GDF300-08	62.5	67.5	41	197	179	6.5	40	8	27	PT1/4	158	G1/4
GDF300-10	62.5	67.5	41	197	179	6.5	40	8	27	PT3/8	158	G1/4
GDF400-10	80	84	50	220	202.5	8.5	55	11	33.5	PT3/8	177.5	G1/4
GDF400-15	80	84	50	220	202.5	8.5	55	11	33.5	PT1/2	177.5	G1/4