

### ● 产品特性

1. 安装在GT系列调压阀(调压过滤器)与GT系列给油器之间, 对气流进行分支, 一路进入给油器进行给油润滑, 另一路(二路)直接进入使用设备;
2. 多种支架与调压网、给油器联接, 可供选择的支架有:T型、L型、U型。

### ● 成品订购码

①系列

GT200

② 接管口径

08

①系列	② 接管口径
GT200:200系列分气块	06:1/8 08:1/4
GT300:300系列分气块	08:1/4 10:3/8
GT400:400、500系列分气块	10:3/8 15:1/2
GT600:600系列分气块	20:3/4 25:1

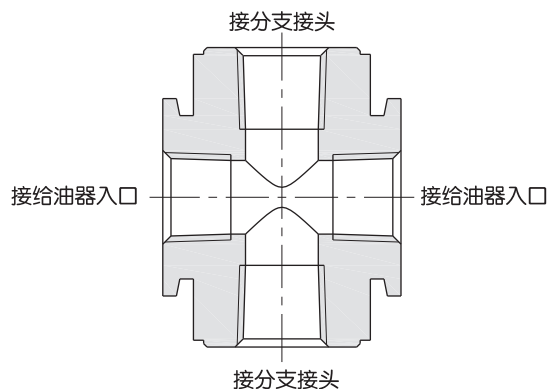
#### 订货举例

订购接管口径为PT1/4的200系列分气块。  
正确成品订购码: GT20008

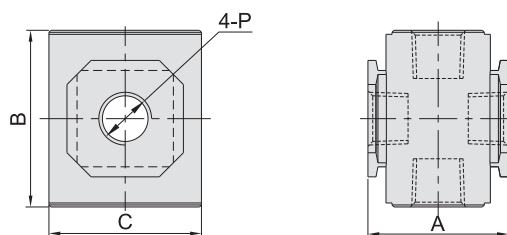
### ● 规格

型号	GT200-06	GT200-08	GT300-08	GT300-10	GT400-10	GT400-15	GT600-20	GT600-25
工作介质	空气							
接管口径	PT1/8	PT1/4	PT1/4	PT3/8	PT3/8	PT1/2	PT3/4	PT1
通口数	四通							
使用压力范围	0~1.0MPa(0~145psi)							
保证耐压力	1.5MPa(215psi)							
使用温度范围	-20~70℃							

### ● 内部结构



### ● 外形尺寸



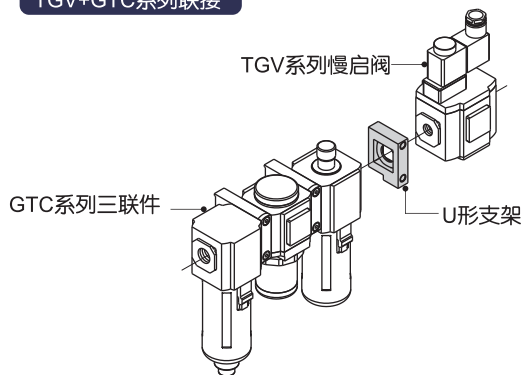
型号/符号		A	B	C	P
GT200	06	28.5	36	30	PT1/8
	08	28.5	36	30	PT1/4
GT300	08	35	44	38	PT1/4
	10	35	44	38	PT3/8
GT400	10	42	52	52	PT3/8
	15	42	52	52	PT1/2
GT600	20	60	76	68	PT3/4
	25	60	76	68	PT1

### ● 支架代码及选配表

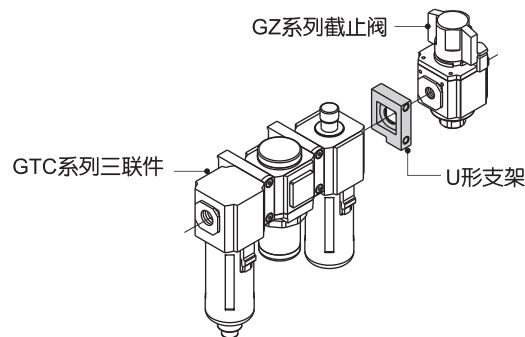
支架名称	订购代码	外观	适用产品规格		
			TGV	GZ	GT
T型支架	GT200T-P1		TGV200	GZ200	GT200、GTT200
	GT300T-P1		TGV300	GZ300	GT300
	GT400T-P1		TGV400	GZ400	GT400、GT500
	GT600T-P1		—	—	GT600
L型支架	GT200L-P1		TGV200	GZ200	GT200、GTT200
	GT300L-P1		TGV300	GZ300	GT300
	GT400L-P1		TGV400	GZ400	GT400、GT500
	GT600L-P1		—	—	GT600
U型支架	GT200U-P1		TGV200	GZ200	GT200、GTT200
	GT300U-P1		TGV300	GZ300	GT300
	GT400U-P1		TGV400	GZ400	GT400、GT500
	GT600U-P1		—	—	GT600

● 支架应用示例

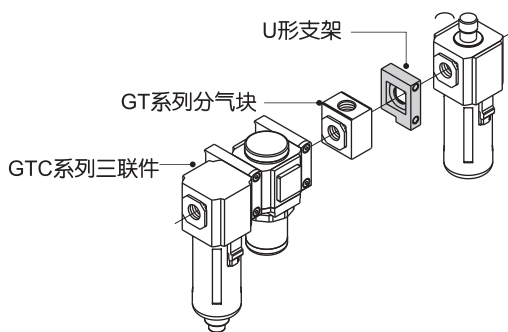
TGV+GTC系列联接



GZ+GTC系列联接



GT+GTC系列联接



GZ+TTGV+GTC系列联接

