



### ● 符号



### ● 产品特性

1. 滴油结构采用间隙密封形式，给油调节更稳定可靠；
2. 给油调节环只可旋转一周，给油大小基本呈线状分布，可根据刻度环位置大致推算出给油量大小；
3. 特殊的滴油嘴结构，使滴油出口处产生负压，起雾流量低；
4. 可不停气加油，油杯容量大；
5. 杯体材质有PC、金属可供选择，能满足不同环境需求；
6. 可选择使用固定支架安装。

### ● 成品订购码

① 系列

GTL300

② 杯体材质

C

③ 接管口径

10

④ 支架代码

J

① 系列	② 杯体材质	③ 接管口径	④ 支架代码
GTL200: GTL200系列给油器	空白: PC杯 C: 金属杯	06: 1/8	空白: 附支架 J: 不附支架
GTL300: GTL300系列给油器		08: 1/4	
GTL400: GTL400系列给油器		08: 1/4	
GTL500: GTL500系列给油器		10: 3/8	
GTL600: GTL600系列给油器		15: 1/2	
	C: 金属杯	10: 3/8	
		15: 1/2	
		20: 3/4	
		20: 3/4	
		25: 1	

#### 订货举例

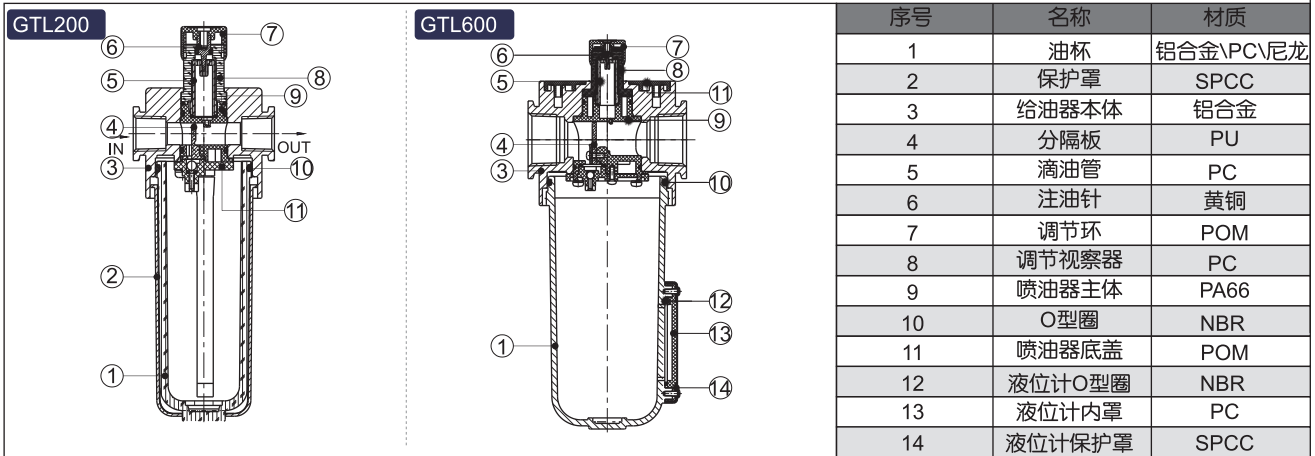
订购杯体材质: 金属杯; 接管口径: PT3/8; 支架代码为不附支架的GTL300系列给油器。

正确成品订购码: GTL300C10J

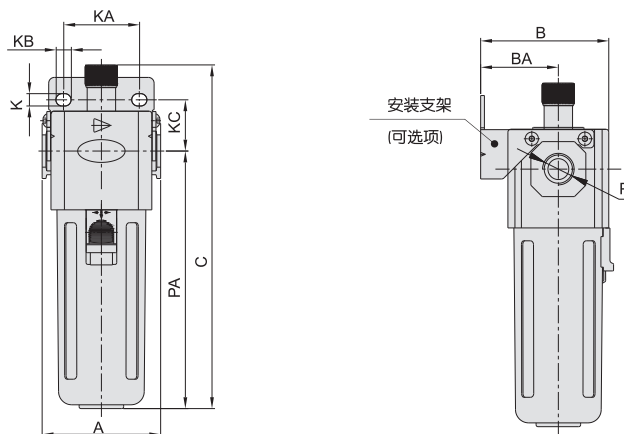
### ● 规格

型号	GTL200-06	GTL200-08	GTL300-08	GTL300-10	GTL300-15	GTL400-10	GTL400-15	GTL500-20	GTL600-20	GTL600-25
工作介质	空气									
接管口径	PT1/8	PT1/4	PT1/4	PT3/8	PT1/2	PT3/8	PT1/2	PT3/4	PT3/4	PT1
使用压力范围	0.05~0.9MPa(7~130psi)									
保证耐压力	1.5MPa(215psi)									
使用温度范围	-5~70℃(未冻结)									
建议润滑用油	ISOVG32或同级用油									
给油杯容量	36CC		98CC			185CC		225CC	410CC	
重量	200g		370g			660g		700g	1040g	

## ● 内部结构



## ● 外形尺寸



型号/符号	A	B	BA	C	K	KA	KB	KC	P	PA
GTL200-06	52.5	54.5	33	146.5	5.4	27	8.4	23	1/8	107
GTL200-08	52.5	54.5	33	146.5	5.4	27	8.4	23	1/4	107
GTL300-08	62.5	67.5	41	181	6.5	40	8	27	1/4	136
GTL300-10	62.5	67.5	41	181	6.5	40	8	27	3/8	136
GTL300-15	62.5	67.5	41	181	6.5	40	8	27	1/2	136
GTL400-10	80	84	50	204.5	8.5	55	11	33.5	3/8	155
GTL400-15	80	84	50	204.5	8.5	55	11	33.5	1/2	155
GTL500-20	82	85	50	218.5	8.5	55	11	33.5	3/4	169
GTL600-20	100	113	70	246	11	66	13	50	3/4	182.5
GTL600-25	100	113	70	246	11	66	13	50	1	182.5

### ● 流量特性

